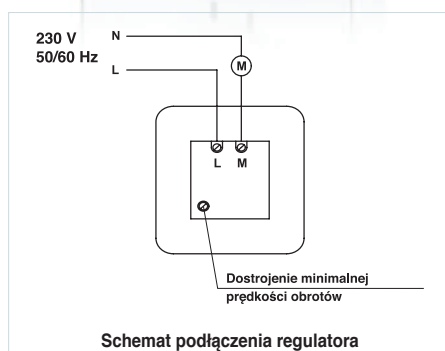


Regulator prędkości RS-1-300



■ Zastosowanie

Stosuje się w systemach wentylacji w celu włączenia/wyłączenia i regulowania prędkości obrotów jednofazowych silników elektrycznych wentylatorów sterowanych napięciem. Jest dopuszczalne sterowanie paroma wentylatorami jeżeli ogólny użytkowany prąd nie przewyższa skrajnie dopuszczonej wielkości poboru prądu regulatora.

■ Konstrukcja i sterowanie

Obudowa wentylatora jest wykonana z plastiku. Regulator odróżnia się wysoką efektywnością, oraz dokładnością sterowania. Włączenie na prędkość maksymalną odbywa się za pomocą obrotu pokrę-

ła sterowania. Regulowanie odbywa się od maksymalnego punktu do minimalnego możliwego punktu napięcia (przy którym wentylator obraca się stabilnie). Punkt minimalnej prędkości obrotów ustala się poprzez regulowany potencjometr na płycie sterowania.

■ Zabezpieczenie

W celu zabezpieczenia przed przeciążeniem jest wbudowany wymienny bezpiecznik topikowy.

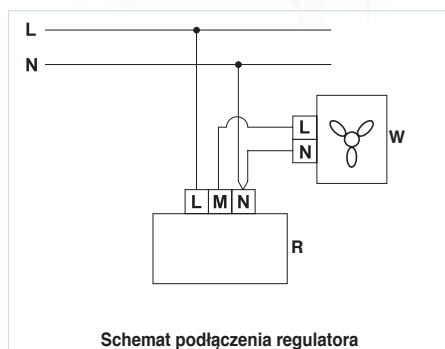
■ Montaż

Regulator jest przeznaczony do montażu na ścianie, jako regulator podtynkowy.

Charakterystyki techniczne:

	RS-1-300
Napięcie (V)	1~ 230
Pobór prądu (A)	1,5
Wymiary (mm)	95x85x60
Maksymalna temperatura otoczenia (°C)	40
Klasa bezpieczeństwa	IP 40
Waga (kg)	0,11

Regulator prędkości RS-1-400



■ Zastosowanie

Stosuje się w systemach wentylacji w celu włączenia/wyłączenia i regulowania prędkości obrotów jednofazowych silników elektrycznych wentylatorów sterowanych napięciem. Jest dopuszczalne sterowanie paroma wentylatorami jeżeli ogólny użytkowany prąd nie przewyższa skrajnie dopuszczonej wielkości poboru prądu regulatora.

■ Konstrukcja i zastosowanie

Obudowa wentylatora jest wykonana z plastiku. Regulator wyróżnia się dokładnością sterowania. Włączenie/wyłączenie odbywa się za pomocą pokręta sterowania. Regulowanie odbywa od minimalnego możliwego punktu napięcia (przy którym wentyla-

tor obraca się stabilnie) do maksymalnego punktu. Punkt minimalnej prędkości obrotów można wyznaczyć przez ustawienie regulowanego potencjometru.

■ Zabezpieczenie

Obwód wejściowy regulatora prędkości jest zabezpieczony przed przeciążeniem(obciążeniem) poprzez zmienny bezpiecznik. Regulator jest wyposażony w filtr wysokoczęstotliwościowych zakłóceń.

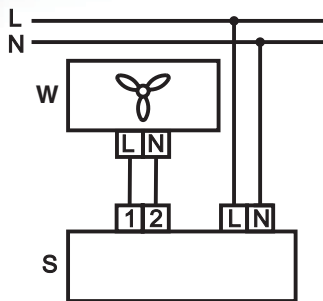
■ Montaż

Regulator jest przeznaczony do montażu na ścianie. Występuje jako regulator natynkowy i podtynkowy.

Charakterystyki techniczne:

	RS-1-400
Napięcie (V)	1~ 230
Pobór prądu (A)	1,8
Wymiary (mm)	78x78x63
Maksymalna temperatura otoczenia (°C)	35
Klasa bezpieczeństwa	IP 40
Waga (kg)	0,11

Regulator prędkości RS-...N (V)



Schemat podłączenia regulatora

■ Zastosowanie

Stosuje się w systemach wentylacji w celu włączenia/wyłączenia i regulowania prędkości obrotów jednofazowych silników elektrycznych wentylatorów, które są sterowane napięciem. Jest dopuszczalne sterowanie paroma wentylatorami jeżeli ogólny użytkowany prąd nie przewyższa skrajnie dopuszczalnej wielkości poboru prądu regulatora.

■ Konstrukcja i sterowanie

Obudowa wentylatora wykonana jest z plastiku i wyposażona w przycisk Wł./Wył. z kontrolką stanu pracy. Regulator charakteryzuje się wysoką sprawnością i dokładnością sterowania. Regulowanie odbywa się od minimalnego możliwego punktu napięcia (przy którym wentylator obraca

się stabilnie) do maksymalnego punktu. Punkt minimalnej prędkości obrotów reguluje się za pomocą potencjometru zamontowanego na płycie sterowania.

■ Zabezpieczenie

Obwód wejściowy regulatora prędkości jest zabezpieczony przed przeciążeniem poprzez wymienny bezpiecznik. Regulator jest wyposażony w filtr wysokoczęstotliwościowych zakłóceń.

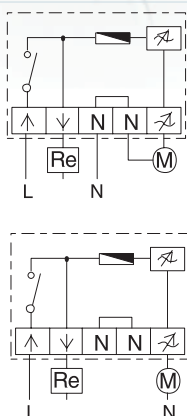
■ Montaż

Regulator montuje się wewnątrz pomieszczenia na ścianie. Konstrukcja obudowy pozwala montować regulator na ścianie (modyfikacja N) albo wewnątrz ściany (modyfikacja V).

Charakterystyki techniczne:

	RS-1 N (W)	RS-1,5 N (W)	RS-2 N (W)	RS-2,5 N (W)
Napięcie (V)	1~ 230	1~ 230	1~ 230	1~ 230
Pobór prądu (A)	1,0	1,5	2,0	2,5
Wymiary (mm)	162x80x70	162x80x70	162x80x70	162x80x70
Maksymalna temperatura otoczenia (°C)	40	40	40	40
Klasa bezpieczeństwa	IP 44	IP 44	IP 44	IP 44
Waga (kg)	0,3	0,3	0,3	0,3

Regulator prędkości RS...PS



Schemat podłączenia regulatora

■ Zastosowanie

Stosuje się w systemach wentylacji w celu włączenia/wyłączenia i regulowania prędkości obrotów jednofazowych silników elektrycznych wentylatorów sterowanych napięciem. Jest dopuszczalne sterowanie paroma wentylatorami jeżeli ogólny użytkowany prąd nie przewyższa skrajnie dopuszczalnej wielkości poboru prądu regulatora.

■ Konstrukcja i sterowanie

Obudowa wentylatora jest wykonana z plastiku. Pokrętko sterowania jest wyposażona w kontrolkę świetlną stanu pracy regulatora. Regulator wyróżnia się wysoką sprawnością oraz dokładnością sterowania. Włączenie za pomocą naciśnięcia na pokrętko sterowania. Regulowanie odbywa od minimalnego możliwego punktu napięcia (przy którym wentylator obraca się stabilnie) do mak-

symalnego punktu. Punkt minimalnej prędkości obrotów ustala się poprzez pokrętko potencjometru na płycie sterowania. W regulatorze jest dodatkowy zacisk (230V) do podłączenia i sterowania zewnętrznym osprzętem.

■ Zabezpieczenie

Obwód wejściowy regulatora prędkości jest zabezpieczony przed przeciążeniem (obciążeniem) poprzez zmienny bezpiecznik. Regulator jest wyposażony w filtr wysokoczęstotliwościowych zakłóceń.

■ Montaż

Regulator montuje się w środku pomieszczenia na ścianie. Uniwersalna konstrukcja obudowy pozwala montować regulator na ścianie albo wewnątrz ściany.

Charakterystyki techniczne:

	RS-0,5-PS	RS-1,5-PS	RS-2,5-PS	RS-4,0-PS
Napięcie (V)	1~ 230	1~ 230	1~ 230	1~ 230
Minimalny pobór prądu (A)	0,1	0,15	0,25	0,4
Maksymalny pobór prądu (A)	0,5	1,5	2,5	4,0
Wymiary (mm)	82x82x65	82x82x65	82x82x65	82x82x65
Maksymalna temperatura otoczenia (°C)	35	35	35	35
Klasa bezpieczeństwa	IP 44	IP 44	IP 44	IP 44
Waga (kg)	0,23	0,24	0,29	0,36

Regulator prędkości jednofazowy
RSA5E-...-T



Zastosowanie

Regulator serii RSA5E...T stosuje się w celu sterowania wydajnością jednofazowych wentylatorów drogą skokowego regulowania prędkości obrotów silników elektrycznych. Regulacja posiada 5 prędkości. Wybór między nimi dokonuje się za pomocą pokrętki regulatora, który znajduje się w przedniej części obudowy. Jest dopuszczalne sterowanie paroma wentylatorami jeżeli sumaryczny prąd nie przewyższa skrajnie dopuszczonej wielkości poboru prądu regulatora.

Konstrukcja i sterowanie

Obudowa wentylatora jest wykonana z niepalnego termoplastiku. Regulator posiada 5 prędkości z napięciem wyjściowym 80V-105V-130V-160V-230V. Regulator jest wyposażony w pokrętkę do przełączania prędkości, kontrolkę pracy mogącą sygnalizować stan awaryjny. Regulator posiada wbudowane urządzenie,

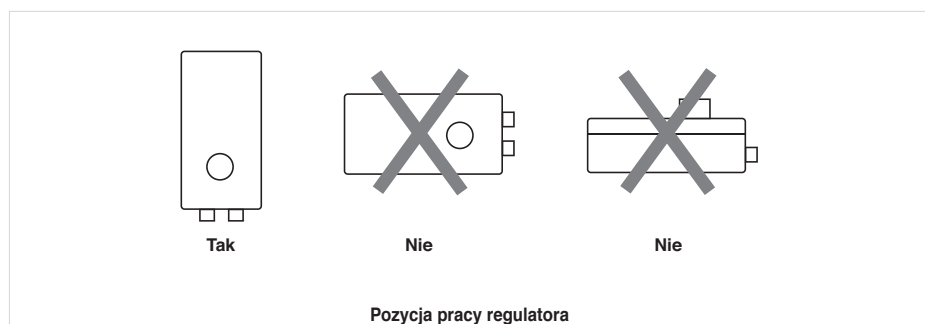
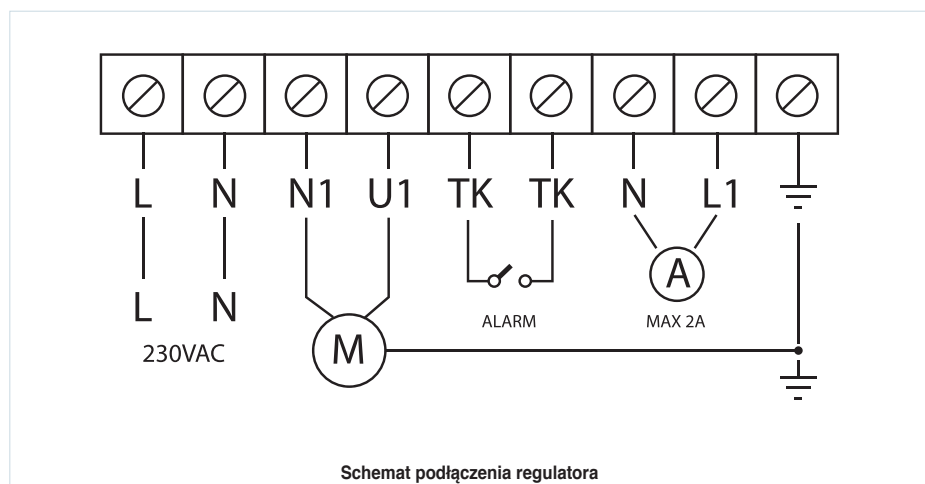
które zabezpiecza silnik przed przegrzaniem i powoduje odcięcie źródła zasilania, przy zadziałaniu czujników temperatury silnika elektrycznego wentylatorów. Ponowne włączenie następuje po przywróceniu temperatury silnika do wartości nominalnych. Jako dodatkowe funkcje regulator posiada: – zaciski (230V, max. 2A) w celu podłączenia i sterowania zewnętrznym wyposażeniem (na przykład, napędem przepustnic)

Montaż

Instalacja urządzenia odbywa się wewnątrz pomieszczeń. Niezbędne jest uwzględnienie przy montażu swobodnej cyrkulacji powietrza w celu ochłodzenia wewnętrznych obwodów. Pozycja pracy regulatora to pozycja pionowa. Nie wolno ustawiać regulatora nad przyrządami grzejnymi i w salach ze złą cyrkulacją powietrza.

Charakterystyki techniczne:

	RSA5E-1,5-T	RSA5E-3,5-T	RSA5E-5,0-T	RSA5E-8,0-T	RSA5E-10,0-T
Napięcie (V)	1~ 230	1~ 230	1~ 230	1~ 230	1~ 230
Pobór prądu (A)	1,5	3,5	5,0	8,0	10,0
Wymiary AxBxC (mm)	205x110x85	255x170x140	255x170x140	305x200x180	305x200x180
Maksymalna temperatura otoczenia (°C)	+5...+35	+5...+35	+5...+35	+5...+35	+5...+35
Klasa bezpieczeństwa	IP 44	IP 44	IP 44	IP 44	IP 44



Regulator prędkości trójfazowy (sterownik)

RSA5D-...-T



■ Zastosowanie

Regulator serii RSA5E...T stosuje się do sterowania wydajnością trójfazowych wentylatorów drogą skokowego regulowania prędkości obrotów silników elektrycznych. Regulacja posiada 5 prędkości. Wybór między nimi dokonuje się za pomocą pokrętła regulatora, który znajduje się w przedniej części obudowy. Jest dopuszczalne sterowanie paroma wentylatorami jeżeli sumaryczny prąd nie przewyższa skrajnie dopuszczalnej wielkości poboru prądu regulatora.

■ Konstrukcja i sterowanie

Obudowa wentylatora wykonana z termoplastiku. Regulator posiada 5 prędkości z napięciem wyjściowym 90V-150V-200V-280V-400V. Regulator jest wyposażony w pokrętło do przełączania prędkości, kontrolkę pracy mogącą sygnalizować stan awaryjny. Regulator posiada wbudowane urządze-

nie, które zabezpiecza silnik przed przegrzaniem i powoduje odłączenie zasilania przy zadziałaniu czujników temperatury silnika elektrycznego wentylatorów. Ponowne włączenie następuje po przywróceniu temperatury silnika do wartości nominalnych. Jako dodatkowe funkcje regulator posiada:
– zaciski (230V, max. 2A) w celu podłączenia i sterowania zewnętrznym wyposażeniem (na przykład, napędem przepustnic powietrznych).

■ Montaż

Instalacja urządzenia odbywa się wewnątrz pomieszczeń. Niezbędne jest uwzględnienie przy montażu swobodnej recyrkulacji powietrza w celu ochłodzenia wewnętrznych obwodów. Pozycja pracy regulatora to pozycja pionowa. Nie wolno ustawiać regulatora nad przyrządami grzejnymi i w salach ze złą cyrkulacją powietrza.

Charakterystyki techniczne:

	RSA5D-1,5-T	RSA5D-3,5-T
Napięcie (V)	3~ 400	3~ 400
Pobór prądu (A)	1,5	3,5
Wymiary AxBxC (mm)	305x200x180	305x200x180
Maksymalna temperatura otoczenia (°C)	+5...+35	+5...+35
Klasa bezpieczeństwa	IP 44	IP 44

