

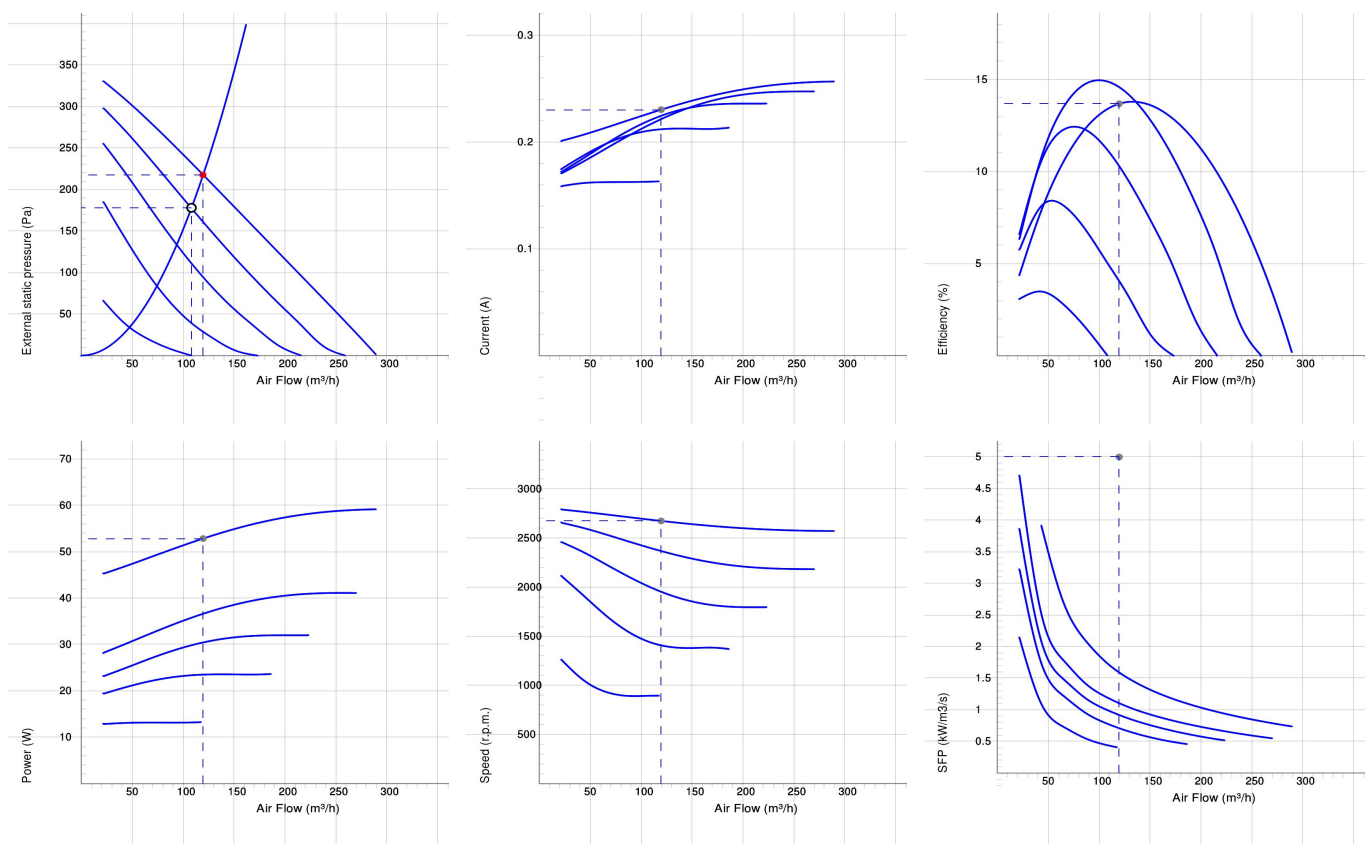
## CK 100 C



### CK

- Wentylator kanałowy z okrągłym połączeniem.
- Udokumentowane parametry i niezawodność.
- Kompaktowa konstrukcja, wysokie wydatki i efektywność.
- Niski poziom hałasu.
- Operacyjne zarówno w 50 i 60 Hz.
- Wirnik z łopatkami pochylonymi do tyłu.
- Zewnętrzny silnik wirnika posiada bezobsługowe łożyska.
- Zintegrowane zabezpieczenie silnika.
- Puszka elektryczna posiada zabezpieczenie w klasie IP 54.
- Do regulacji prędkości służy transformator lub podłączony do urządzenia zewnętrzny regulator prędkości.
- Obudowa wentylatora jest wykonana z ocynkowanej stali.
- Wentylator służy do montażu go w systemie wentylacyjnym.
- Kiedy wentylator jest podłączony do kanałów, może być zamontowany na zewnątrz lub w wilgotnym środowisku.
- Prosty montaż w każdej pozycji.
- Aby zachować zgodność z regulacją ErP 2018, należy użyć regulatora prędkości zgodnego z lokalnymi przepisami.

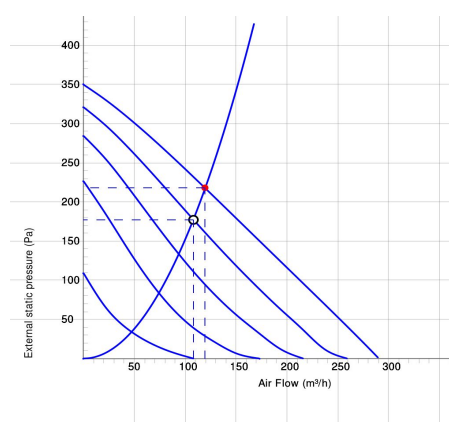
## WYKRESY



## Work Point

Wydatek (m <sup>3</sup> /h) 120	Ciśnienie statyczne (Pa) 218	Moc (W) 52.8	Prędkość (r. p. m.) 2675	Prąd (A) 0.23	Wydajność (%) 13.7	SFP (kW/m <sup>3</sup> /s) 1.59	Napięcie (V) 230
---------------------------------------	------------------------------------	-----------------	--------------------------------	---------------------	-----------------------	------------------------------------	---------------------

## DANE AKUSTYCZNE



	Tot	63	125	250	500	1k	2k	4k	8k
Wlotowego Lw dB(A)	70	56	60	64	66	62	58	55	49
Wylotowego Lw dB(A)	70	56	61	63	64	61	60	55	49
Otoczenia Lw dB(A)	48	25	35	43	40	42	37	39	34
Otoczenia Lp dB (A) 3m	41	18	28	36	33	35	30	32	27

## Work Point

Wydatek (m <sup>3</sup> /h) 120	Ciśnienie statyczne (Pa) 218	Moc (W) 52.8	Prędkość (r. p. m.) 2675	Prąd (A) 0.23	Wydażność (%) 13.7	SFP (kW/m <sup>3</sup> /s) 1.59	Napięcie (V) 230
---------------------------------------	------------------------------------	-----------------	--------------------------------	---------------------	-----------------------	------------------------------------	---------------------

## DANE TECHNICZNE

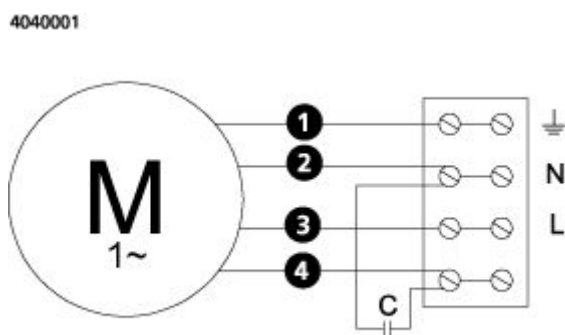
Parameter	CK 100 C aut tp 7000034		CK 100 C man tp 7000003	
	Value	Unit	Value	Unit
Napięcie	230	V	230	V
Faza	1	~	1	~
Częstotliwość	50	Hz	50	Hz
opcjonalna częstotliwość	60	Hz	60	Hz
Moc	59	W	59	W
Prąd	0.26	A	0.26	A
Prędkość	2570	r. p. m.	2570	r. p. m.
Maks. temperatura transportowane powietrze	80	° C	80	° C
Poziom ciśnienia akustycznego w odl. 3 m	42	dB(A)	42	dB(A)
Waga	2.6	kg	2.6	kg
Klasa ochrony, silnik	44	IP	44	IP
Klasa izolacji obudowy, silnik	F		F	
Kondensator	2	µF	2	µF
Przyłącza kanałów	100	mm	100	mm
Maks. Wydatek	292	m <sup>3</sup> /h	292	m <sup>3</sup> /h
Maks. Ciśnienie	350	Pa	350	Pa
Zakres napięcia	220-240	V	220-240	V

## ECODESIGN

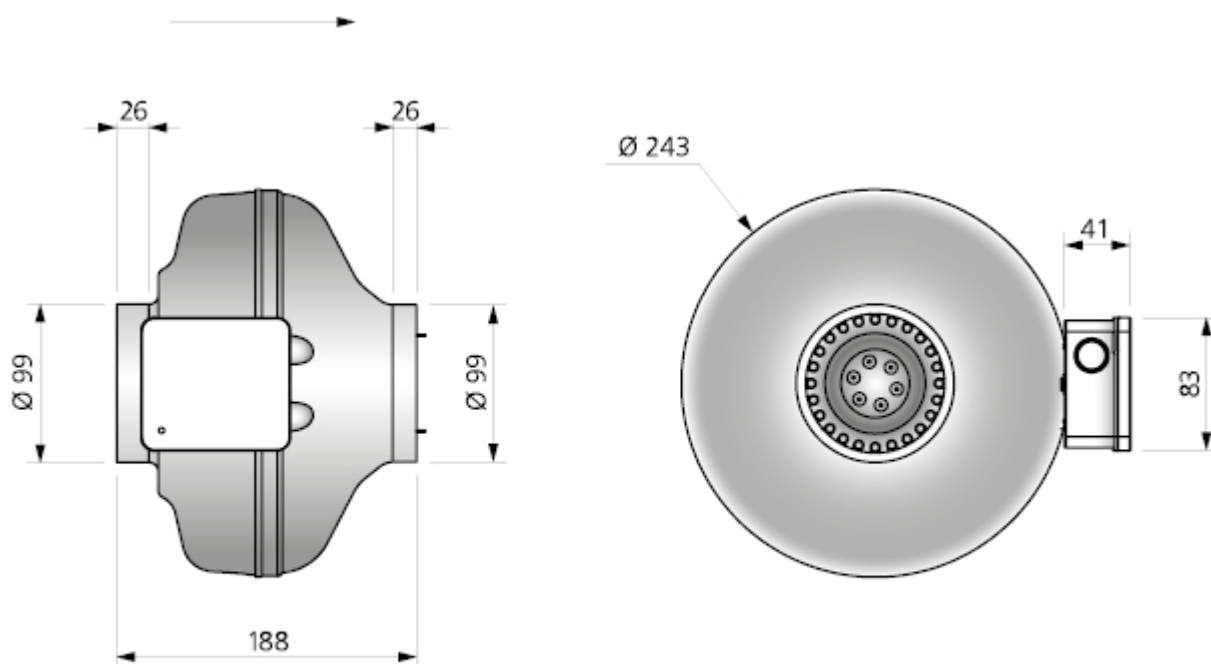
Parameter	Value	Unit
(a) Manufacturer	Östberg	–
(b) Model code	CK 100 C	–
(c) SEC value	-25.0	kWh/m <sup>2</sup>
SEC class	C	–
(d) Declared type	RVU / UVU	–
(e) Type of drive	Multi-speed drive (accessory)	–
(f) Type of heat recovery	N/A	–
(g) Thermal efficiency	N/A	%
(h) Max. flow rate (@100Pa)	213	m <sup>3</sup> /h
(i) Power at max. flow rate	58	W
(j) Sound power level	41	dB LwA
(k) Reference flow rate	0.043	m <sup>3</sup> /s
(l) Reference pressure difference	50	Pa
(m) SPI	0.20	W/(m <sup>3</sup> /h)
(n) Type of control	Local demand control (accessory)	–
(o) External (internal) leakage rate	0.59	%
(p) Mixing rate	N/A	–
(q) Visual filter warning	N/A	–
(r) Instruction supply/exhaust grilles	See manual	–
(s) Disassembly instructions	<a href="http://www.ostberg.com">www.ostberg.com</a>	–
(t) Airflow sensitivity	N/A	–
(u) Air tightness	N/A	m/s
(v) AEC	379	kWh
(w) AHS average	3018	kWh
AHS warm	1365	kWh
AHS cold	5904	kWh

## SCHEMAT POŁĄCZEŃ

- Ⓜ = Fan Motor
- Ⓜ1 = Fan Motor
- Ⓜ2 = Fan Motor
- Ⓜ3 = Rotor Motor
- ① = Yellow/Green
- ② = Black
- ③ = Blue
- ④ = Brown
- ⑤ = White
- ⑥ = Orange
- ⑦ = Grey
- ⑧ = Red
- ⑨ = Green
- ⑩ = Violet
- ⑪ = Quick switch
- ⑫ = Yellow



## WYMIARY



## AKCESORIA

### Akcesoria mechaniczne



Klamra montażowa  
Zestaw, MB



Mounting clamp MK  
100



Safety grille BSV  
100



Back draught  
shutter RSK 100



Louvre YG 100



Louvre shutter VK  
100



Filterbox FLK 100



Filterbox FLF 100



Silencer LDC 100

### Akcesoria elektryczne



Transformer  
controller VRTE C



Transformer  
controller VRDE  
1.5



Speed controller  
VRS 0.5



Local Demand  
Controller Kit