

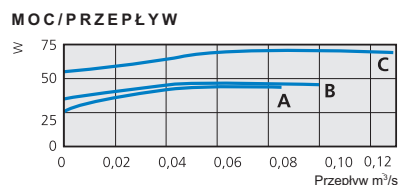
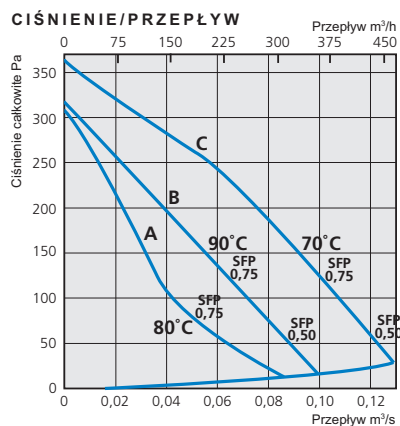
TKC 300 A/B/C

TKC 400 A/B/C

Okrągły wentylator dachowy z okrągłym przyłączeniem w wykonaniu swing-out



TKC 300 A/B/C



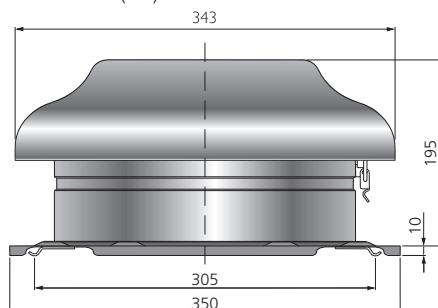
WYPOSAŻENIE DODATKOWE

Przepust dachowy TG, patrz strona 16.

DANE TECHNICZNE

TKC 300	A	B	C
Napięcie, V/Hz	230/50	230/50	230/50
Prąd, A	0,19	0,20	0,31
Moc, W	44	45	71
Prędkość, rpm	1700	2250	2460
Waga, kg	4,1	4,1	4,1
Schemat podłączeń	4040002	4040002	4040001
Kondensator, µF	2	5	2
Klasa izolacji, silnik	F	F	F
Klasa ochrony, silnik	IP 44	IP 44	IP 44

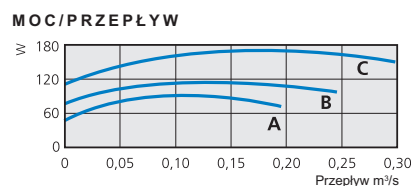
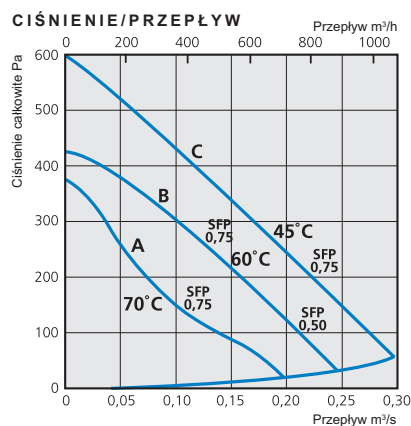
WYMIARY (mm)



DANE AKUSTYCZNE

TKC 300 A, 32 l/s 155 Pa	LpA	LwA tot dB (A)	63	125	250	500	1K	2K	4K	8K
Do otoczenia przy 10 m	28	56	48	33	44	48	52	48	39	33
Do wlotu		55	37	47	50	49	47	44	34	19
Do wlotu z TFU		46	34	41	42	38	37	30	16	9
TKC 300 B, 53 l/s 150 Pa	LpA	LwA tot dB (A)	63	125	250	500	1K	2K	4K	8K
Do otoczenia przy 10 m	34	62	48	38	50	54	59	56	48	39
Do wlotu		61	42	50	57	55	54	52	44	31
Do wlotu z TFU		52	40	43	49	44	43	37	25	12
TKC 300 C, 70 l/s 217 Pa	LpA	LwA tot dB (A)	63	125	250	500	1K	2K	4K	8K
Do otoczenia przy 10 m	39	67	48	40	54	58	64	62	54	45
Do wlotu		65	46	53	60	59	58	57	49	38
Do wlotu z TFU		56	43	47	52	49	47	42	31	20

TKC 400 A/B/C



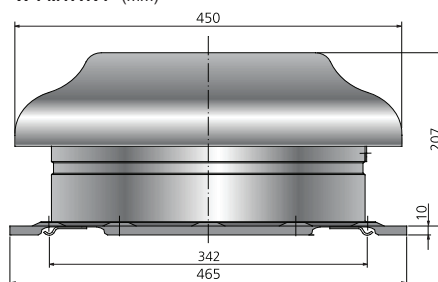
WYPOSAŻENIE DODATKOWE

Przepust dachowy TG, patrz strona 16.

DANE TECHNICZNE

TKC 400	A	B	C
Napięcie, V/Hz	230/50	230/50	230/50
Prąd, A	0,42	0,50	0,76
Moc, W	91	113	172
Prędkość, rpm	1850	2580	2420
Waga, kg	5,5	5,5	5,5
Schemat podłączeń	4040002	4040001	4040001
Kondensator, µF	4	4	5
Klasa izolacji, silnik	F	F	F
Klasa ochrony, silnik	IP 44	IP 44	IP 44

WYMIARY (mm)



DANE AKUSTYCZNE

TKC 400 A, 110 l/s 135 Pa	LpA	LwA tot dB (A)	63	125	250	500	1K	2K	4K	8K
Do otoczenia przy 10 m	37	65	42	44	56	60	60	57	51	38
Do wlotu		65	46	58	60	59	57	52	44	30
Do wlotu z TFU		55	41	52	50	48	42	31	25	17
TKC 400 B, 150 l/s 230 Pa	LpA	LwA tot dB (A)	63	125	250	500	1K	2K	4K	8K
Do otoczenia przy 10 m	44	72	44	47	63	66	67	65	60	48
Do wlotu		72	50	61	68	67	64	59	53	40
Do wlotu z TFU		61	44	54	57	55	48	38	35	27
TKC 400 C, 180 l/s 300 Pa	LpA	LwA tot dB (A)	63	125	250	500	1K	2K	4K	8K
Do otoczenia przy 10 m	48	76	48	48	61	69	72	70	63	57
Do wlotu		71	54	62	64	67	63	58	57	48
Do wlotu z TFU		61	49	55	53	58	49	42	40	35

Pomiary dźwięku wykonane według metody ISO, pomiary dźwięku według metody AMCA dają niższy poziom hałasu. Patrz informacje o wentylatorach na str. 18-19.