



Spis treści

WENTYLATORY DACHOWE.....3

TKC 300 A/B/C	4
TKC 400 A/B/C	4
TKS 300 A/B/C	5
TKS 400 A/B/C	5
TKV/TKH 300 A/B/C	6
TKV/TKH 400 A/B/C/D	6
TKV/TKH 560 A1	7
TKV/TKH 560 B1	7
TKV/TKH 560 B3	8
TKV/TKH 660 B1	8
TKV/TKH 660 B3	9
TKV/TKH 760 A1	9
TKV/TKH 760 B1	10
TKV/TKH 760 B3	10
TKV/TKH 960 A1	11
TKV/TKH 960 A3	11
TKV/TKH 960 B1	12
TKV/TKH 960 B3	12
TKV/TKH 960 C1	13
TKV/TKH 960 C3	13
TKV/TKH 960 D3	14
TKV/TKH 960 J1	14
TKV/TKH 960 J3	15

AKCESORIA 16-17

INFORMACJE O WENTYLATORACH 18-19

WENTYLATORY DACHOWE PASUJĄCE DO KAŻDEGO DACHU



Szeroka gama wentylatorów dachowych z firmy Östberg

Posiadamy w swojej ofercie trzy różne typy wentylatorów dachowych, TKC, TKS oraz TKV/H dla wydatków do 13.300 m³/h. Nasze wentylatory dachowe mają doskonałe parametry i są proste w montażu. Jedną z najważniejszych cech jakie im nadaliśmy jest to że są proste w czyszczeniu poprzez mechanizm Swing out umożliwiający otwarcie wentylatora w celu czyszczenia silnika i łopatek. Nasze wentylatory dachowe są produkowane ze stali ocynkowanej, która może być powlekana powłoką poliestrową.

WYSOKA JAKOŚĆ I BEZPIECZEŃSTWO PRACY

Każdy wentylator jest wyposażony w wysokiej jakości silnik z zewnętrznym wirnikiem i łopatkami odchylonymi do tyłu gwarantującymi długą żywotność i bezpieczną pracę. Silniki z łożyskami kulkowymi są w pełni sterowane w funkcji prędkości, a także są chronione jako urządzenie elektryczne w stopniu ochrony IP44.

TKC I TKS

TKC i TKS z poziomym rozplywem powietrza są identyczne, różnią się tylko podłączeniem do kanału. TKC posiada okrągłe podłączenie natomiast TKS ma podłączenie prostokątne. TKC i TKS mogą być stosowane także wtedy kiedy nie będą pracować ciągle.

Posiadamy dwa rozmiary TKC i TKS dostępne w trzech różnych wydajnościach.



Wszystkie nasze wentylatory są dostarczane z mechanizmem Swing out. Prosty uchwyt ręczny czyni wentylator bardzo łatwy w obsłudze!

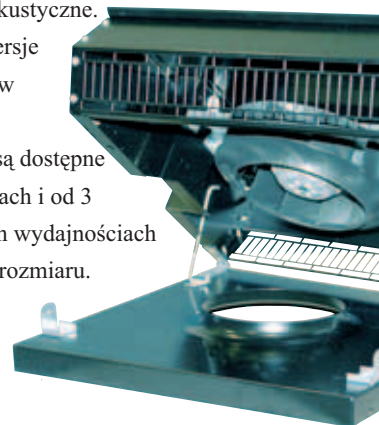


TKV / TKH

Nasze nowe, unikatowe opatentowane wentylatory dachowe mogą być w prosty sposób modyfikowane do wylotu poziomego lub pionowego. W takim samym stopniu prostym w czyszczeniu i utrzymaniu.

Nowe wentylatory tego typu osiągają większe wydatki niż poprzednie modele, osiągając przy tym jeszcze lepsze parametry akustyczne.

Nowe wersje wentylatorów dachowych TKV/TKH są dostępne w 6 rozmiarach i od 3 do 9 różnych wydajnościach do każdego rozmiaru.



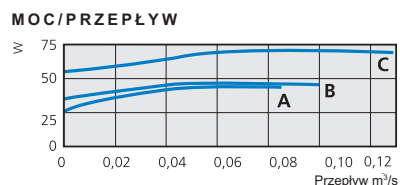
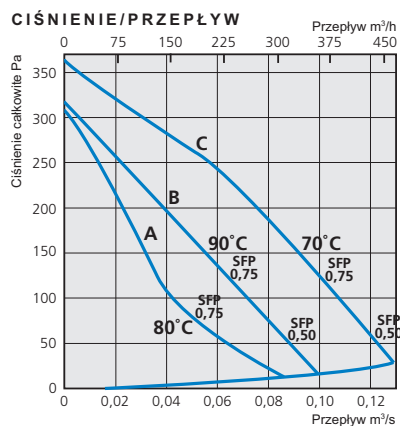
TKC 300 A/B/C

TKC 400 A/B/C

Okrągły wentylator dachowy z okrągłym przyłączeniem w wykonaniu swing-out



TKC 300 A/B/C



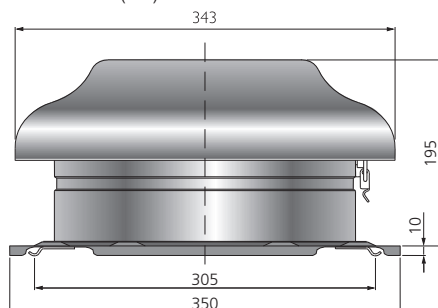
WYPOSAŻENIE DODATKOWE

Przepust dachowy TG, patrz strona 16.

DANE TECHNICZNE

TKC 300	A	B	C
Napięcie, V/Hz	230/50	230/50	230/50
Prąd, A	0,19	0,20	0,31
Moc, W	44	45	71
Prędkość, rpm	1700	2250	2460
Waga, kg	4,1	4,1	4,1
Schemat podłączeń	4040002	4040002	4040001
Kondensator, µF	2	5	2
Klasa izolacji, silnik	F	F	F
Klasa ochrony, silnik	IP 44	IP 44	IP 44

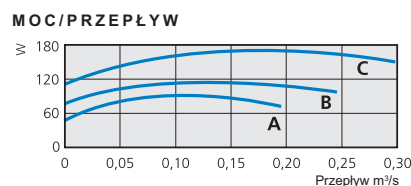
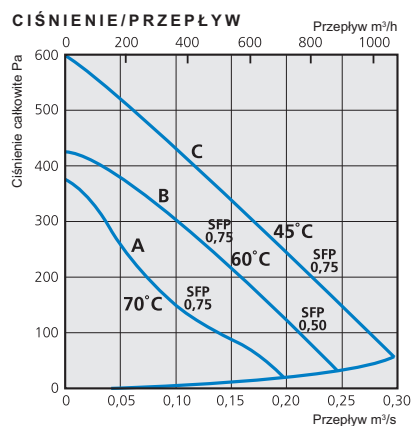
WYMIARY (mm)



DANE AKUSTYCZNE

TKC 300 A, 32 l/s 155 Pa	LpA	LwA tot dB (A)	63	125	250	500	1K	2K	4K	8K
Do otoczenia przy 10 m	28	56	48	33	44	48	52	48	39	33
Do wlotu		55	37	47	50	49	47	44	34	19
Do wlotu z TFU		46	34	41	42	38	37	30	16	9
TKC 300 B, 53 l/s 150 Pa	LpA	LwA tot dB (A)	63	125	250	500	1K	2K	4K	8K
Do otoczenia przy 10 m	34	62	48	38	50	54	59	56	48	39
Do wlotu		61	42	50	57	55	54	52	44	31
Do wlotu z TFU		52	40	43	49	44	43	37	25	12
TKC 300 C, 70 l/s 217 Pa	LpA	LwA tot dB (A)	63	125	250	500	1K	2K	4K	8K
Do otoczenia przy 10 m	39	67	48	40	54	58	64	62	54	45
Do wlotu		65	46	53	60	59	58	57	49	38
Do wlotu z TFU		56	43	47	52	49	47	42	31	20

TKC 400 A/B/C



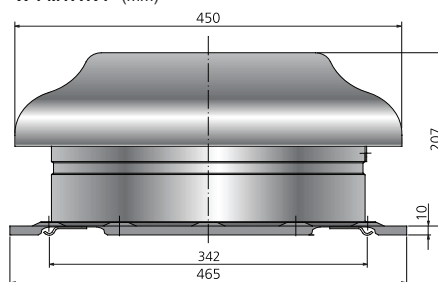
WYPOSAŻENIE DODATKOWE

Przepust dachowy TG, patrz strona 16.

DANE TECHNICZNE

TKC 400	A	B	C
Napięcie, V/Hz	230/50	230/50	230/50
Prąd, A	0,42	0,50	0,76
Moc, W	91	113	172
Prędkość, rpm	1850	2580	2420
Waga, kg	5,5	5,5	5,5
Schemat podłączeń	4040002	4040001	4040001
Kondensator, µF	4	4	5
Klasa izolacji, silnik	F	F	F
Klasa ochrony, silnik	IP 44	IP 44	IP 44

WYMIARY (mm)



DANE AKUSTYCZNE

TKC 400 A, 110 l/s 135 Pa	LpA	LwA tot dB (A)	63	125	250	500	1K	2K	4K	8K
Do otoczenia przy 10 m	37	65	42	44	56	60	60	57	51	38
Do wlotu		65	46	58	60	59	57	52	44	30
Do wlotu z TFU		55	41	52	50	48	42	31	25	17
TKC 400 B, 150 l/s 230 Pa	LpA	LwA tot dB (A)	63	125	250	500	1K	2K	4K	8K
Do otoczenia przy 10 m	44	72	44	47	63	66	67	65	60	48
Do wlotu		72	50	61	68	67	64	59	53	40
Do wlotu z TFU		61	44	54	57	55	48	38	35	27
TKC 400 C, 180 l/s 300 Pa	LpA	LwA tot dB (A)	63	125	250	500	1K	2K	4K	8K
Do otoczenia przy 10 m	48	76	48	48	61	69	72	70	63	57
Do wlotu		71	54	62	64	67	63	58	57	48
Do wlotu z TFU		61	49	55	53	58	49	42	40	35

Pomiary dźwięku wykonane według metody ISO, pomiary dźwięku według metody AMCA dają niższy poziom hałasu. Patrz informacje o wentylatorach na str. 18-19.

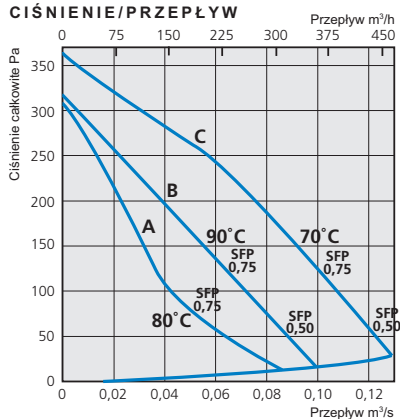


TKS 300 A/B/C TKS 400 A/B/C

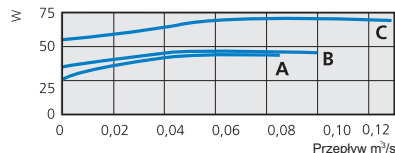
Okragły wentylator dachowy z kwadratowym przyłączeniem w wykonaniu swing-out

TKS 300 A/B/C

CIŚNIENIE/PRZEPIYŁY



MOC/PRZEPIYŁY



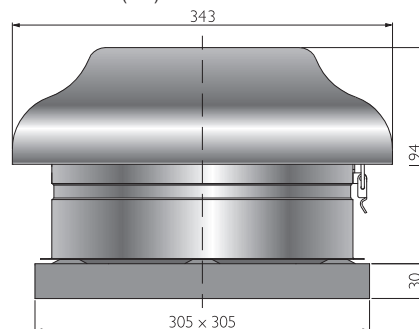
WYPOSAŻENIE DODATKOWE

Przepust dachowy TG, patrz strona 16.

DANE TECHNICZNE

TKS 300	A	B	C
Napięcie, V/Hz	230/50	230/50	230/50
Prąd, A	0,19	0,20	0,31
Moc, W	44	45	71
Prędkość, rpm	1700	2250	2460
Waga, kg	4,1	4,1	4,1
Schemat podłączeń	4040002	4040002	4040001
Kondensator, µF	2	5	2
Klasa izolacji, silnik	F	F	F
Klasa ochrony, silnik	IP 44	IP 44	IP 44

WYMIARY (mm)

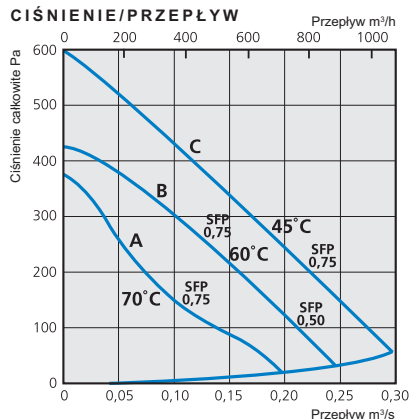


DANE AKUSTYCZNE

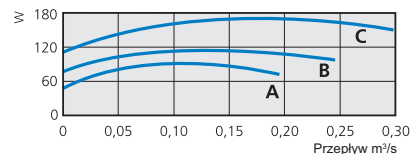
TKS 300 A, 32 l/s 155 Pa	LpA	LwA tot dB (A)	63	125	250	500	1K	2K	4K	8K
Do otoczenia przy 10 m	28	56	48	33	44	48	52	48	39	33
Do wlotu		55	37	47	50	49	47	44	34	19
Do wlotu z TFU		46	34	41	42	38	37	30	16	9
TKS 300 B, 53 l/s 150 Pa	LpA	LwA tot dB (A)	63	125	250	500	1K	2K	4K	8K
Do otoczenia przy 10 m	34	62	48	38	50	54	59	56	48	39
Do wlotu		61	42	50	57	55	54	52	44	31
Do wlotu z TFU		52	40	43	49	44	43	37	25	12
TKS 300 C, 70 l/s 217 Pa	LpA	LwA tot dB (A)	63	125	250	500	1K	2K	4K	8K
Do otoczenia przy 10 m	39	67	48	40	54	58	64	62	54	45
Do wlotu		65	46	53	60	59	58	57	49	38
Do wlotu z TFU		56	43	47	52	49	47	42	31	20

TKS 400 A/B/C

CIŚNIENIE/PRZEPIYŁY



MOC/PRZEPIYŁY



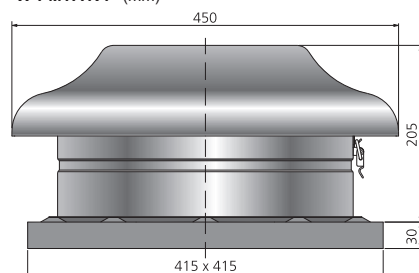
WYPOSAŻENIE DODATKOWE

Przepust dachowy TG, patrz strona 16.

DANE TECHNICZNE

TKS 400	A	B	C
Napięcie, V/Hz	230/50	230/50	230/50
Prąd, A	0,42	0,50	0,76
Moc, W	91	113	172
Prędkość, rpm	1850	2580	2420
Waga, kg	5,5	5,5	5,5
Schemat podłączeń	4040002	4040001	4040001
Kondensator, µF	4	4	5
Klasa izolacji, silnik	F	F	F
Klasa ochrony, silnik	IP 44	IP 44	IP 44

WYMIARY (mm)



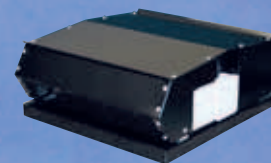
DANE AKUSTYCZNE

TKS 400 A, 110 l/s 135 Pa	LpA	LwA tot dB (A)	63	125	250	500	1K	2K	4K	8K
Do otoczenia przy 10 m	37	65	42	44	56	60	60	57	51	38
Do wlotu		65	46	58	60	59	57	52	44	30
Do wlotu z TFU		55	41	52	50	48	42	31	25	17
TKS 400 B, 150 l/s 230 Pa	LpA	LwA tot dB (A)	63	125	250	500	1K	2K	4K	8K
Do otoczenia przy 10 m	44	72	44	47	63	66	67	65	60	48
Do wlotu		72	50	61	68	67	64	59	53	40
Do wlotu z TFU		61	44	54	57	55	48	38	35	27
TKS 400 C, 180 l/s 300 Pa	LpA	LwA tot dB (A)	63	125	250	500	1K	2K	4K	8K
Do otoczenia przy 10 m	48	76	48	48	61	69	72	70	63	57
Do wlotu		71	54	62	64	67	63	58	57	48
Do wlotu z TFU		61	49	55	53	58	49	42	40	35

TKV/TKH 300 A/B/C

TKV/TKH 400 A/B/C/D

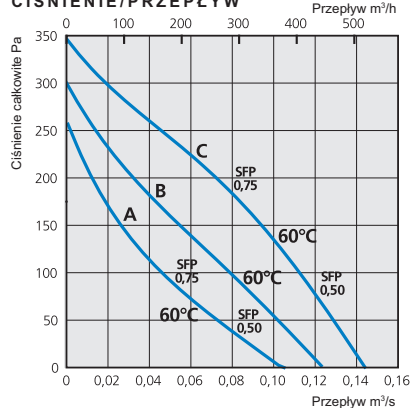
Prostokątny wentylator dachowy z kwadratowym podłączeniem w wykonaniu swing-out



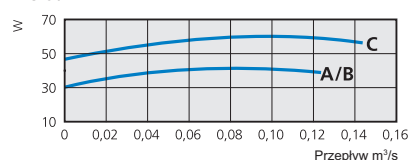
Europejski wniosek patentowy nr 08170376.1

TKV/TKH 300 A/B/C

CIŚNIENIE/PRZEPIŁYW



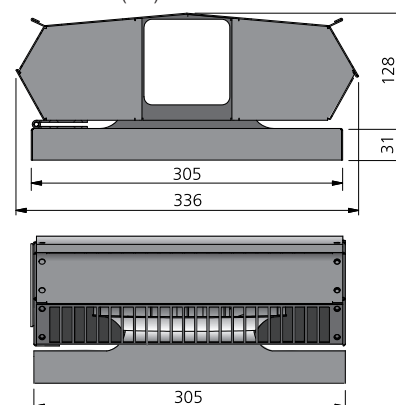
MOC/PRZEPIŁYW



DANE TECHNICZNE

TKV/TKH 300	A	B	C
Napięcie, V/Hz	230/50	230/50	230/50
Prąd, A	0,18	0,18	0,26
Moc, W	41	42	60
Prędkość, rpm	1690	2050	2510
Waga, kg	5,0	5,0	5,0
Schemat podłączeń	4040002	4040002	4040001
Kondensator, µF	2	4	2
Klasa izolacji, silnik	F	F	F
Klasa ochrony, silnik	IP 44	IP 44	IP 44

WYMIARY (mm)

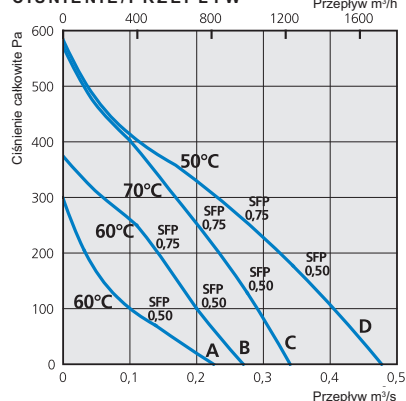


DANE AKUSTYCZNE

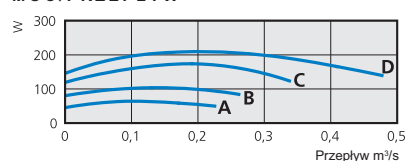
TKV/TKH 300 A, 60 l/s 75 Pa	LpA	LwA tot dB (A)	63	125	250	500	1K	2K	4K	8K
Do otoczenia	28	56	32	36	51	50	50	49	43	33
Do wlotu		60	48	52	54	54	48	48	44	33
TKV/TKH 300 B, 80 l/s 100 Pa	LpA	LwA tot dB (A)	63	125	250	500	1K	2K	4K	8K
Do otoczenia	35	63	37	39	58	55	57	56	52	44
Do wlotu		65	52	56	60	59	54	55	55	48
TKV/TKH 300 C, 95 l/s 150 Pa	LpA	LwA tot dB (A)	63	125	250	500	1K	2K	4K	8K
Do otoczenia	40	68	40	44	61	60	62	61	57	53
Do wlotu		69	56	60	64	63	59	60	58	56

TKV/TKH 400 A/B/C/D

CIŚNIENIE/PRZEPIŁYW



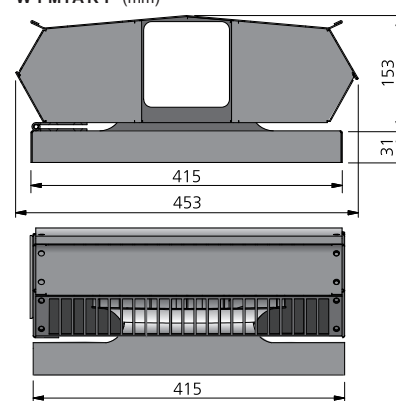
MOC/PRZEPIŁYW



DANE TECHNICZNE

TKV/TKH 400	A	B	C	D
Napięcie, V/Hz	230/50	230/50	230/50	230/50
Prąd, A	0,28	0,45	0,77	0,94
Moc, W	63	103	176	215
Prędkość, rpm	1750	2510	2420	2280
Waga, kg	7,4	7,4	8,3	8,5
Schemat podłączeń	4040002	4040001	4040001	4040001
Kondensator, µF	4	3	4	5
Klasa izolacji, silnik	F	F	F	F
Klasa ochrony, silnik	IP 44	IP 44	IP 44	IP 44

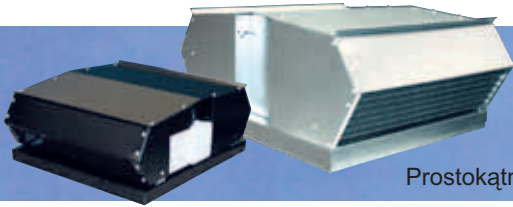
WYMIARY (mm)



DANE AKUSTYCZNE

TKV/TKH 400 A, 100 l/s 100 Pa	LpA	LwA tot dB (A)	63	125	250	500	1K	2K	4K	8K
Do otoczenia	34	62	34	41	51	56	55	57	50	35
Do wlotu		66	50	57	60	60	57	54	48	38
TKV/TKH 400 B, 150 l/s 190 Pa	LpA	LwA tot dB (A)	63	125	250	500	1K	2K	4K	8K
Do otoczenia	45	73	42	47	61	68	66	68	65	51
Do wlotu		75	56	62	70	70	67	64	62	53
TKV/TKH 400 C, 190 l/s 260 Pa	LpA	LwA tot dB (A)	63	125	250	500	1K	2K	4K	8K
Do otoczenia	50	78	43	47	59	71	72	74	70	65
Do wlotu		78	57	61	67	73	70	71	70	68
TKV/TKH 400 D, 240 l/s 290 Pa	LpA	LwA tot dB (A)	63	125	250	500	1K	2K	4K	8K
Do otoczenia	52	80	45	49	62	73	74	76	71	66
Do wlotu		80	60	65	70	76	72	70	70	69

Pomiary dźwięku wykonane według metody ISO, pomiary dźwięku według metody AMCA dają niższy poziom hałasu. Patrz informacje o wentylatorach na str. 18-19.



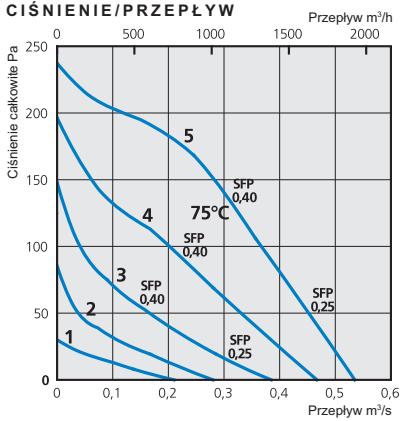
Europejski wniosek patentowy nr 08170376.1

TKV/TKH 560 A1 TKV/TKH 560 B1

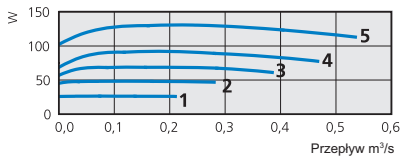
Prostokątny wentylator dachowy z kwadratowym podłączeniem w wykonaniu swing-out

TKV/TKH 560 A1

CIŚNIENIE/PRZEPIYW



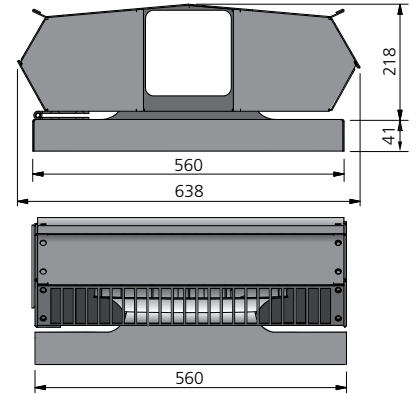
MOC/PRZEPIYW



DANE TECHNICZNE

TKV/TKH 560	A1
Napięcie, V/Hz	230/50
Prąd, A	0,57
Moc, W	128
Prędkość, rpm	1280
Waga, kg	15,0
Schemat podłączeń	4040001
Kondensator, µF	5
Klasa izolacji, silnik	F
Klasa ochrony, silnik	IP 44

WYMIARY (mm)

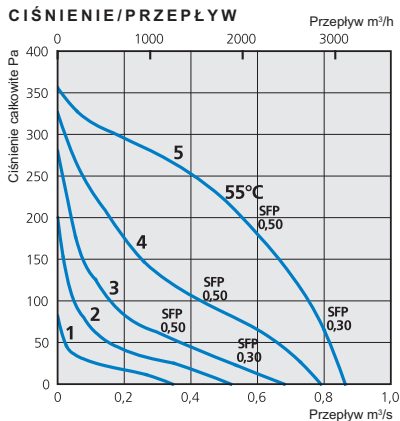


DANE AKUSTYCZNE

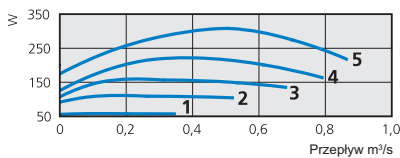
TKV/TKH 560 A1	LpA	LwA tot dB (A)	63	125	250	500	1K	2K	4K	8K
Do otoczenia 230 V, 320 l/s 135 Pa	43	71	43	58	63	65	65	64	59	51
5. Do wlotu 230 V, 320 l/s 135 Pa		69	59	63	62	62	55	57	53	42
4. Do wlotu 165 V, 220 l/s 95 Pa		63	55	58	57	56	50	52	46	37
3. Do wlotu 135 V, 155 l/s 55 Pa		57	50	50	49	50	43	44	37	34
2. Do wlotu 110 V, 120 l/s 30 Pa		51	43	44	47	43	39	38	34	33
1. Do wlotu 80 V, 90 l/s 15 Pa		44	30	36	39	36	31	34	32	33

TKV/TKH 560 B1

CIŚNIENIE/PRZEPIYW



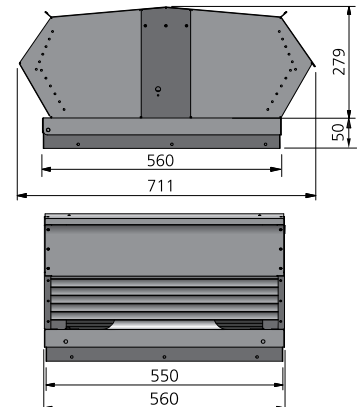
MOC/PRZEPIYW



DANE TECHNICZNE

TKV/TKH 560	B1
Napięcie, V/Hz	230/50
Prąd, A	1,45
Moc, W	308
Prędkość, rpm	1260
Waga, kg	24,0
Schemat podłączeń	4040005
Kondensator, µF	6
Klasa izolacji, silnik	F
Klasa ochrony, silnik	IP 44

WYMIARY (mm)



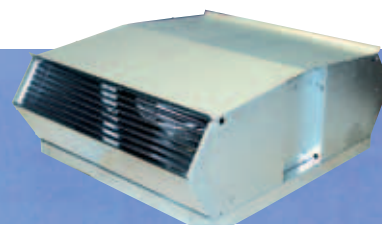
DANE AKUSTYCZNE

TKV/TKH 560 B1	LpA	LwA tot dB (A)	63	125	250	500	1K	2K	4K	8K
Do otoczenia 230 V, 450 l/s 240 Pa	48	76	46	58	67	69	72	71	64	56
5. Do wlotu 230 V, 450 l/s 240 Pa		73	54	62	63	64	66	67	63	55
4. Do wlotu 165 V, 330 l/s 125 Pa		65	49	55	55	58	58	58	53	44
3. Do wlotu 135 V, 240 l/s 75 Pa		57	44	48	49	52	51	49	43	36
2. Do wlotu 110 V, 180 l/s 45 Pa		51	41	42	43	45	43	40	35	33
1. Do wlotu 80 V, 135 l/s 25 Pa		42	32	34	34	36	32	30	32	32

TKV/TKH 560 B3

TKV/TKH 660 B1

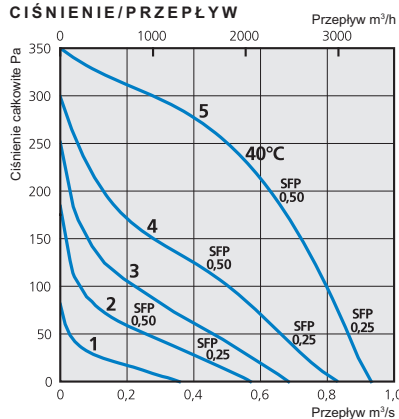
Prostokątny wentylator dachowy z kwadratowym podłączeniem w wykonaniu swing-out



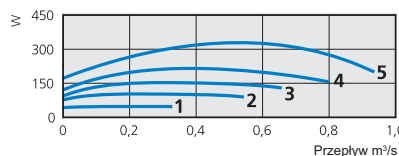
Europejski wniosek patentowy nr 08170376.1

TKV/TKH 560 B3

CIŚNIENIE/PRZEPIŁYW



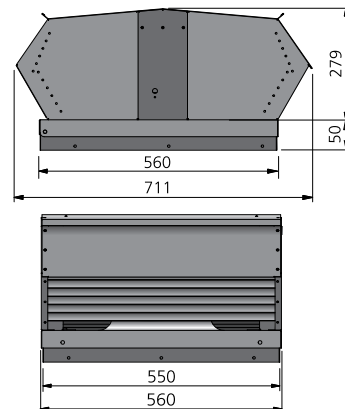
MOC/PRZEPIŁYW



DANE TECHNICZNE

TKV/TKH 560	B3
Napięcie, V/Hz	400/50
Prąd, A	0,59
Moc, W	332
Prędkość, rpm	1290
Waga, kg	24,0
Schemat podłączeń	4040004
Kondensator, µF	-
Klasa izolacji, silnik	F
Klasa ochrony, silnik	IP 44

WYMIARY (mm)

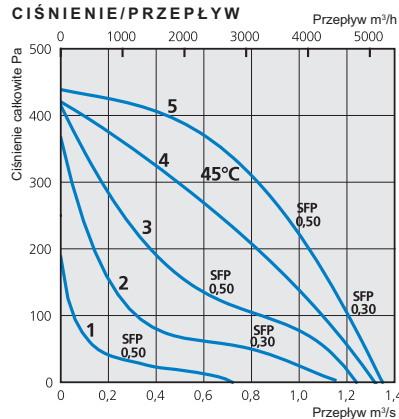


DANE AKUSTYCZNE

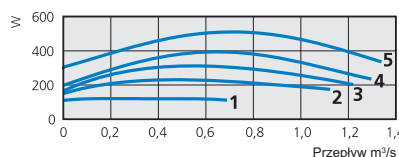
TKV/TKH 560 B3	LpA	LwA tot dB (A)	63	125	250	500	1K	2K	4K	8K
Do otoczenia 400 V, 450 l/s 240 Pa	49	77	41	55	64	67	72	72	66	57
5. Do wlotu 400 V, 450 l/s 240 Pa		81	68	76	76	73	72	70	67	60
4. Do wlotu 240 V, 420 l/s 120 Pa		74	59	68	70	65	65	63	59	52
3. Do wlotu 185 V, 330 l/s 80 Pa		70	59	66	64	62	61	58	53	46
2. Do wlotu 145 V, 270 l/s 50 Pa		65	54	61	59	58	56	52	47	39
1. Do wlotu 95 V, 170 l/s 20 Pa		56	45	52	50	49	46	40	35	28

TKV/TKH 660 B1

CIŚNIENIE/PRZEPIŁYW



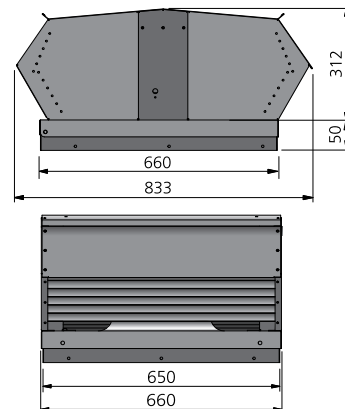
MOC/PRZEPIŁYW



DANE TECHNICZNE

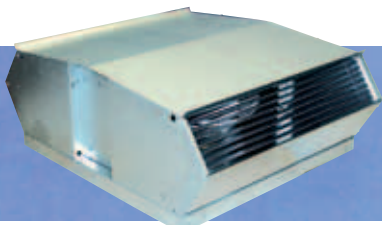
TKV/TKH 660	B1
Napięcie, V/Hz	230/50
Prąd, A	2,50
Moc, W	510
Prędkość, rpm	1350
Waga, kg	41,0
Schemat podłączeń	4040005
Kondensator, µF	12
Klasa izolacji, silnik	F
Klasa ochrony, silnik	IP 44

WYMIARY (mm)



DANE AKUSTYCZNE

TKV/TKH 660 B1	LpA	LwA tot dB (A)	63	125	250	500	1K	2K	4K	8K
Do otoczenia 230 V, 1000 l/s 220 Pa	51	79	46	59	70	71	75	73	68	62
5. Do wlotu 230 V, 1000 l/s 220 Pa		78	59	66	71	69	70	71	68	60
4. Do wlotu 165 V, 890 l/s 175 Pa		73	55	64	65	65	68	66	62	54
3. Do wlotu 135 V, 740 l/s 120 Pa		69	57	63	61	61	63	62	56	47
2. Do wlotu 110 V, 560 l/s 70 Pa		64	56	56	56	57	56	53	48	40
1. Do wlotu 80 V, 360 l/s 30 Pa		56	50	49	49	48	46	42	38	34



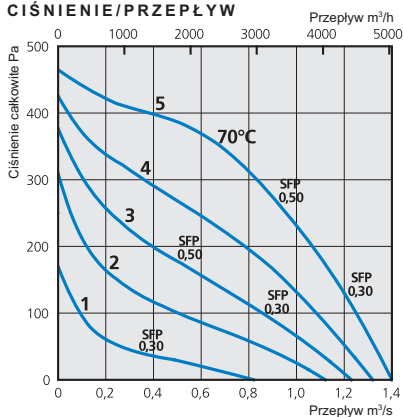
Europejski wniosek patentowy nr 08170376.1

TKV/TKH 660 B3 TKV/TKH 760 A1

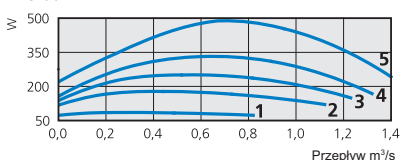
Prostokątny wentylator dachowy z kwadratowym podłączeniem w wykonaniu swing-out

TKV/TKH 660 B3

CIŚNIENIE/PRZEPŁYW



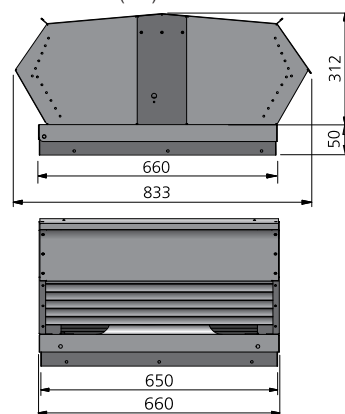
MOC/PRZEPŁYW



DANE TECHNICZNE

TKV/TKH 660	B3
Napięcie, V/Hz	400/50
Prąd, A	1,13
Moc, W	488
Prędkość, rpm	1360
Waga, kg	42,0
Schemat podłączeń	4040004
Kondensator, µF	-
Klasa izolacji, silnik	F
Klasa ochrony, silnik	IP 44

WYMIARY (mm)

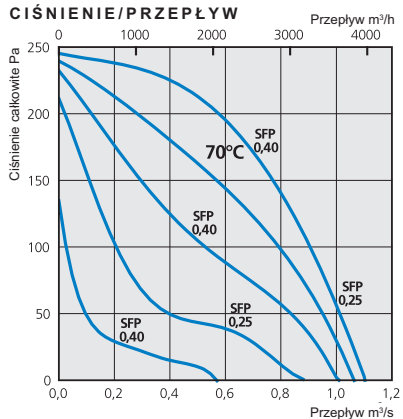


DANE AKUSTYCZNE

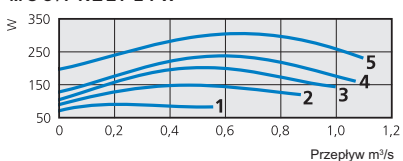
TKV/TKH 660 B3	LpA	LwA tot dB (A)	63	125	250	500	1K	2K	4K	8K
Do otoczenia 400 V, 950 l/s 255 Pa	52	80	45	58	69	70	75	75	68	61
5. Do wlotu 400 V, 950 l/s 255 Pa		77	58	66	69	68	71	71	68	59
4. Do wlotu 240 V, 825 l/s 190 Pa		73	57	65	65	65	68	66	61	53
3. Do wlotu 185 V, 700 l/s 135 Pa		68	51	59	60	60	62	60	55	47
2. Do wlotu 145 V, 575 l/s 90 Pa		63	48	56	55	55	56	53	50	38
1. Do wlotu 95 V, 380 l/s 40 Pa		52	41	43	46	46	44	42	35	23

TKV/TKH 760 A1

CIŚNIENIE/PRZEPŁYW



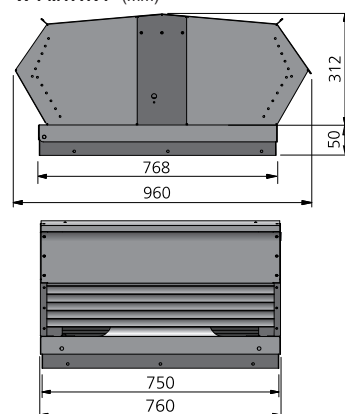
MOC/PRZEPŁYW



DANE TECHNICZNE

TKV/TKH 760	A1
Napięcie, V/Hz	230/50
Prąd, A	1,38
Moc, W	306
Prędkość, rpm	920
Waga, kg	48,0
Schemat podłączeń	4040005
Kondensator, µF	8
Klasa izolacji, silnik	F
Klasa ochrony, silnik	IP 44

WYMIARY (mm)



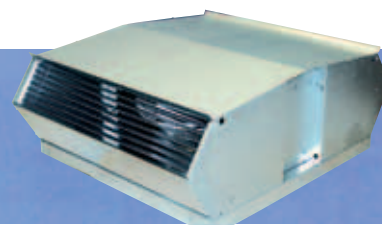
DANE AKUSTYCZNE

TKV/TKH 760 A1	LpA	LwA tot dB (A)	63	125	250	500	1K	2K	4K	8K
Do otoczenia 230 V, 770 l/s 150 Pa	41	69	38	53	53	58	66	63	58	50
5. Do wlotu 230 V, 770 l/s 150 Pa		71	56	63	66	64	63	63	59	51
4. Do wlotu 165 V, 700 l/s 125 Pa		69	54	61	63	61	60	60	56	45
3. Do wlotu 135 V, 580 l/s 85 Pa		65	52	58	59	57	55	55	53	38
2. Do wlotu 110 V, 450 l/s 45 Pa		58	48	50	53	50	48	50	49	28
1. Do wlotu 80 V, 290 l/s 20 Pa		47	38	42	41	39	34	34	24	19

TKV/TKH 760 B1

TKV/TKH 760 B3

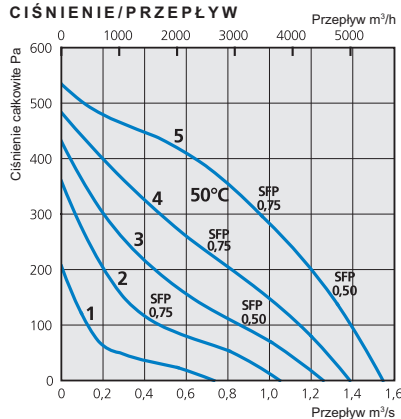
Prostokątny wentylator dachowy z kwadratowym podłączeniem w wykonaniu swing-out



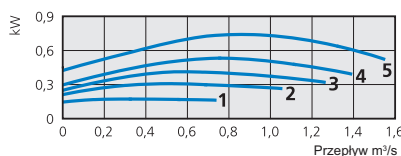
Europejski wniosek patentowy nr 08170376.1

TKV/TKH 760 B1

CIŚNIENIE/PRZEPIY



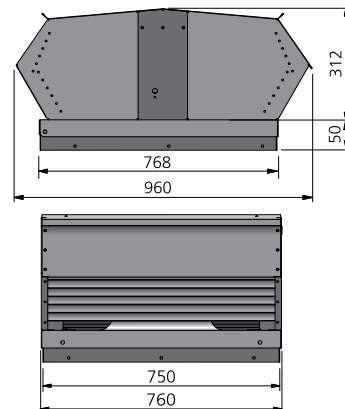
MOC/PRZEPIY



DANE TECHNICZNE

TKV/TKH 760	B1
Napięcie, V/Hz	230/50
Prąd, A	3,40
Moc, kW	0,74
Prędkość, rpm	1240
Waga, kg	51,0
Schemat podłączeń	4040005
Kondensator, µF	16
Klasa izolacji, silnik	F
Klasa ochrony, silnik	IP 44

WYMIARY (mm)

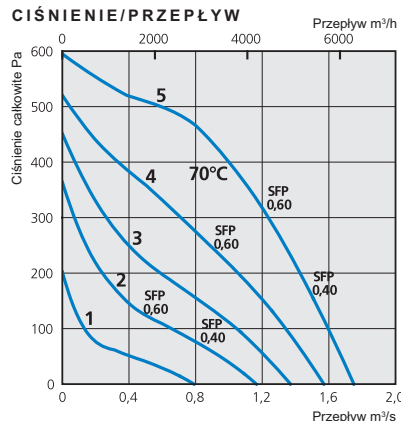


DANE AKUSTYCZNE

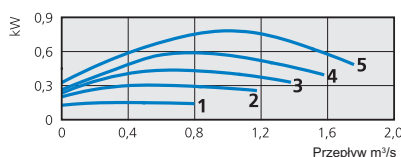
TKV/TKH 760 B1	LpA	LwA tot dB (A)	63	125	250	500	1K	2K	4K	8K
Do otoczenia 230 V, 1100 l/s 240 Pa	51	79	46	61	64	69	75	73	68	61
5. Do wlotu 230 V, 1100 l/s 240 Pa		80	62	69	74	73	71	73	67	63
4. Do wlotu 165 V, 930 l/s 170 Pa		75	55	66	69	68	66	68	62	59
3. Do wlotu 135 V, 780 l/s 115 Pa		71	56	62	65	63	62	62	58	50
2. Do wlotu 110 V, 630 l/s 75 Pa		64	52	57	58	56	55	55	53	42
1. Do wlotu 80 V, 430 l/s 35 Pa		56	46	48	51	48	45	50	44	35

TKV/TKH 760 B3

CIŚNIENIE/PRZEPIY



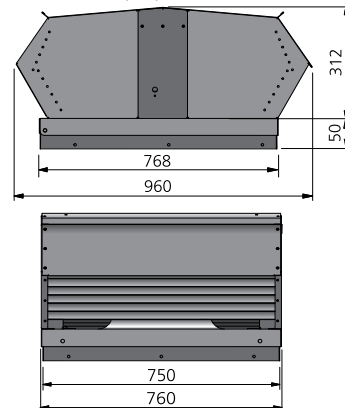
MOC/PRZEPIY



DANE TECHNICZNE

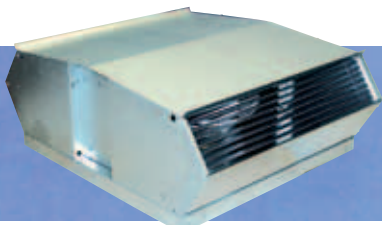
TKV/TKH 760	B3
Napięcie, V/Hz	400/50
Prąd, A	1,50
Moc, kW	0,81
Prędkość, rpm	1350
Waga, kg	51,0
Schemat podłączeń	4040004
Kondensator, µF	-
Klasa izolacji, silnik	F
Klasa ochrony, silnik	IP 44

WYMIARY (mm)



DANE AKUSTYCZNE

TKV/TKH 760 B3	LpA	LwA tot dB (A)	63	125	250	500	1K	2K	4K	8K
Do otoczenia 400 V, 1200 l/s 325 Pa	53	81	47	63	67	70	77	76	70	62
5. Do wlotu 400 V, 1200 l/s 325 Pa		83	64	71	77	76	74	75	71	65
4. Do wlotu 240 V, 970 l/s 230 Pa		77	60	67	71	70	69	70	65	60
3. Do wlotu 185 V, 830 l/s 150 Pa		74	57	65	68	68	66	66	60	60
2. Do wlotu 145 V, 630 l/s 100 Pa		72	55	62	66	66	63	62	63	51
1. Do wlotu 95 V, 450 l/s 45 Pa		60	49	50	54	51	48	52	55	29



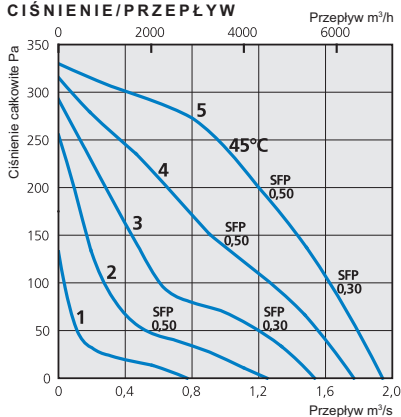
Europejski wniosek patentowy nr 08170376.1

TKV/TKH 960 A1 TKV/TKH 960 A3

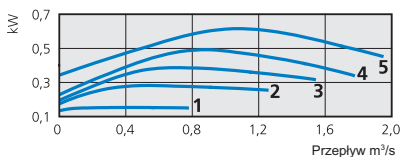
Prostokątny wentylator dachowy z kwadratowym podłączeniem w wykonaniu swing-out

TKV/TKH 960 A1

CIŚNIENIE/PRZEPIY



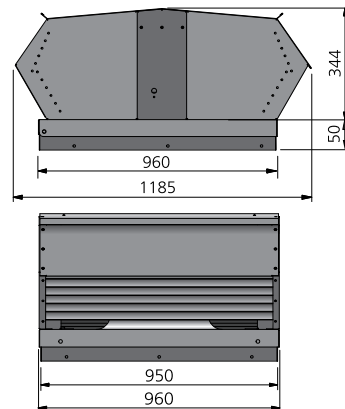
MOC/PRZEPIY



DANE TECHNICZNE

TKV/TKH 960	A1
Napięcie, V/Hz	230/50
Prąd, A	3,00
Moc, kW	0,62
Prędkość, rpm	890
Waga, kg	70,0
Schemat podłączeń	4040005
Kondensator, µF	12
Klasa izolacji, silnik	F
Klasa ochrony, silnik	IP 44

WYMIARY (mm)

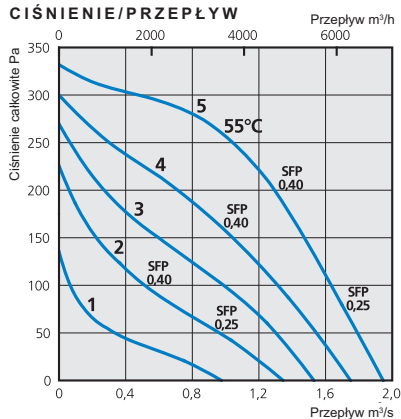


DANE AKUSTYCZNE

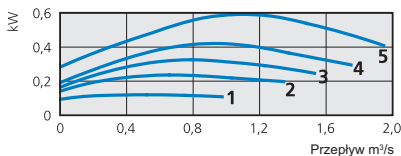
TKV/TKH 960 A1	LpA	LwA tot dB (A)	63	125	250	500	1K	2K	4K	8K
Do otoczenia 230 V, 770 l/s 150 Pa	50	78	47	64	70	71	74	70	64	61
5. Do wlotu 230 V, 770 l/s 150 Pa		74	63	67	64	65	69	67	60	52
4. Do wlotu 165 V, 700 l/s 125 Pa		70	61	61	61	62	65	63	56	47
3. Do wlotu 135 V, 580 l/s 85 Pa		66	59	57	56	56	60	57	49	40
2. Do wlotu 110 V, 450 l/s 45 Pa		57	49	49	49	49	50	47	38	30
1. Do wlotu 80 V, 290 l/s 20 Pa		45	36	40	39	37	37	32	29	28

TKV/TKH 960 A3

CIŚNIENIE/PRZEPIY



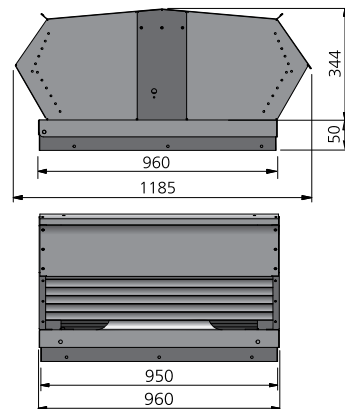
MOC/PRZEPIY



DANE TECHNICZNE

TKV/TKH 960	A3
Napięcie, V/Hz	400/50
Prąd, A	1,30
Moc, kW	0,59
Prędkość, rpm	900
Waga, kg	69,0
Schemat podłączeń	4040004
Kondensator, µF	-
Klasa izolacji, silnik	F
Klasa ochrony, silnik	IP 44

WYMIARY (mm)



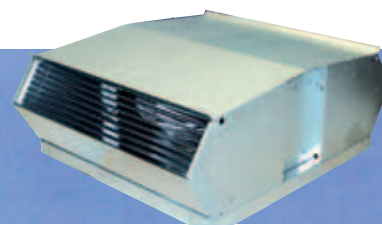
DANE AKUSTYCZNE

TKV/TKH 960 A3	LpA	LwA tot dB (A)	63	125	250	500	1K	2K	4K	8K
Do otoczenia 400 V, 1450 l/s 160 Pa	52	80	48	64	71	73	76	72	69	63
5. Do wlotu 400 V, 1450 l/s 160 Pa		74	55	64	63	64	69	68	61	54
4. Do wlotu 240 V, 1250 l/s 110 Pa		69	53	60	59	60	65	63	57	47
3. Do wlotu 185 V, 1060 l/s 85 Pa		65	52	54	55	56	60	58	53	41
2. Do wlotu 145 V, 890 l/s 60 Pa		59	49	48	51	50	54	52	46	34
1. Do wlotu 95 V, 600 l/s 30 Pa		50	39	43	42	41	43	44	32	28

TKV/TKH 960 B1

TKV/TKH 960 B3

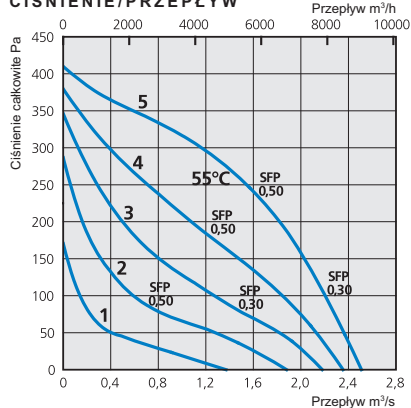
Prostokątny wentylator dachowy z kwadratowym podłączeniem w wykonaniu swing-out



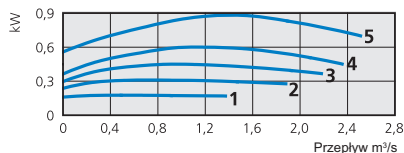
Europejski wniosek patentowy nr 08170376.1

TKV/TKH 960 B1

CIŚNIENIE/PRZEPIYW



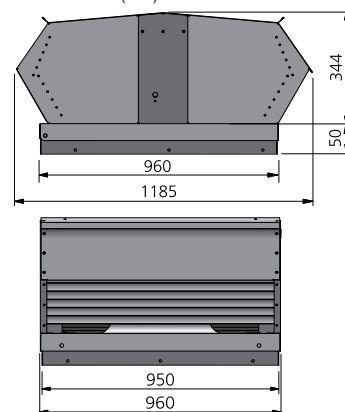
MOC/PRZEPIYW



DANE TECHNICZNE

TKV/TKH 960	B1
Napięcie, V/Hz	230/50
Prąd, A	4,30
Moc, kW	0,88
Prędkość, rpm	870
Waga, kg	81,0
Schemat podłączeń	4040005
Kondensator, µF	25
Klasa izolacji, silnik	F
Klasa ochrony, silnik	IP 44

WYMIARY (mm)

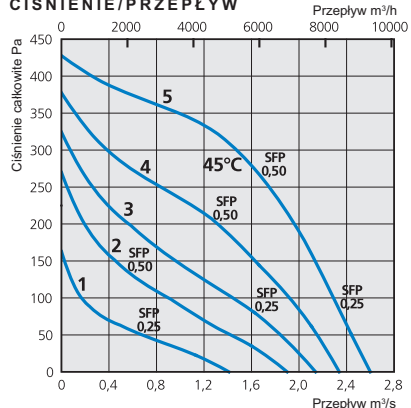


DANE AKUSTYCZNE

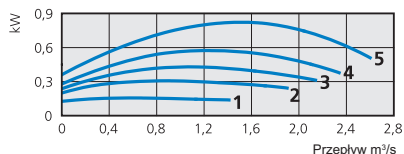
TKV/TKH 960 B1	LpA	LwA tot dB (A)	63	125	250	500	1K	2K	4K	8K
Do otoczenia 230 V, 1800 l/s 200 Pa	52	80	52	64	71	73	76	72	65	60
5. Do wlotu 230 V, 1800 l/s 200 Pa		76	59	66	65	66	71	70	62	56
4. Do wlotu 165 V, 1525 l/s 150 Pa		72	57	62	61	62	67	65	57	50
3. Do wlotu 135 V, 1275 l/s 100 Pa		67	54	59	57	57	62	59	52	42
2. Do wlotu 110 V, 1000 l/s 65 Pa		61	51	55	52	52	56	52	44	33
1. Do wlotu 80 V, 700 l/s 35 Pa		53	41	50	44	42	45	40	31	21

TKV/TKH 960 B3

CIŚNIENIE/PRZEPIYW



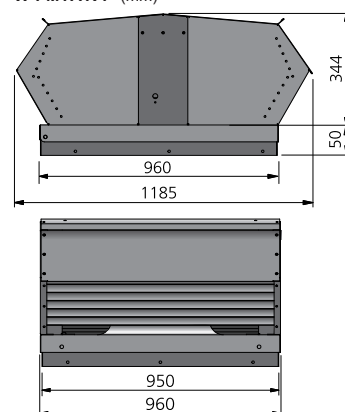
MOC/PRZEPIYW



DANE TECHNICZNE

TKV/TKH 960	B3
Napięcie, V/Hz	400/50
Prąd, A	1,90
Moc, kW	0,82
Prędkość, rpm	890
Waga, kg	80,0
Schemat podłączeń	4040004
Kondensator, µF	-
Klasa izolacji, silnik	F
Klasa ochrony, silnik	IP 44

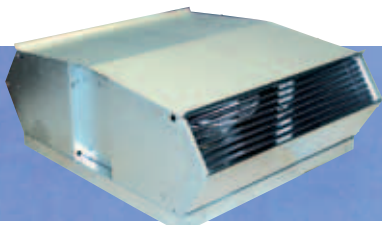
WYMIARY (mm)



DANE AKUSTYCZNE

TKV/TKH 960 B3	LpA	LwA tot dB (A)	63	125	250	500	1K	2K	4K	8K
Do otoczenia 400 V, 1820 l/s 235 Pa	53	81	52	66	72	74	76	72	66	61
5. Do wlotu 400 V, 1820 l/s 235 Pa		76	60	67	66	66	71	70	62	55
4. Do wlotu 240 V, 1550 l/s 165 Pa		71	58	62	62	62	67	65	57	49
3. Do wlotu 185 V, 1300 l/s 115 Pa		67	57	58	58	58	63	60	52	43
2. Do wlotu 145 V, 1100 l/s 80 Pa		62	54	53	54	53	57	54	47	36
1. Do wlotu 95 V, 800 l/s 40 Pa		53	45	45	45	43	47	41	32	23

Pomiary dźwięku wykonane według metody ISO, pomiary dźwięku według metody AMCA dają niższy poziom hałasu. Patrz informacje o wentylatorach na str. 18-19.



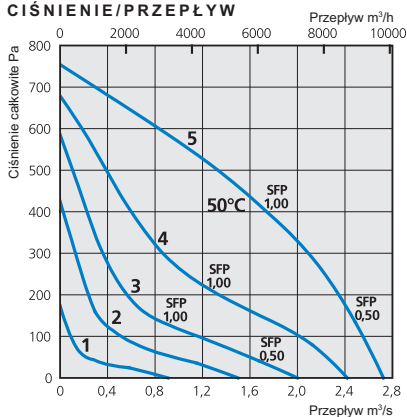
Europejski wniosek patentowy nr 08170376.1

TKV/TKH 960 C1 TKV/TKH 960 C3

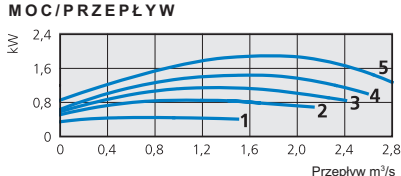
Prostokątny wentylator dachowy z kwadratowym podłączeniem w wykonaniu swing-out

TKV/TKH 960 C1

CIŚNIENIE/PRZEPŁYW



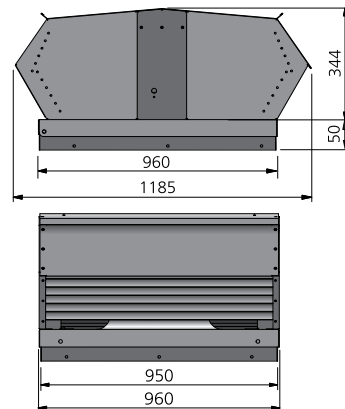
MOC/PRZEPŁYW



DANE TECHNICZNE

TKV/TKH 960	C1
Napięcie, V/Hz	230/50
Prąd, A	8,20
Moc, kW	1,69
Prędkość, rpm	1260
Waga, kg	78,0
Schemat podłączeń	4040005
Kondensator, µF	25
Klasa izolacji, silnik	F
Klasa ochrony, silnik	IP 44

WYMIARY (mm)

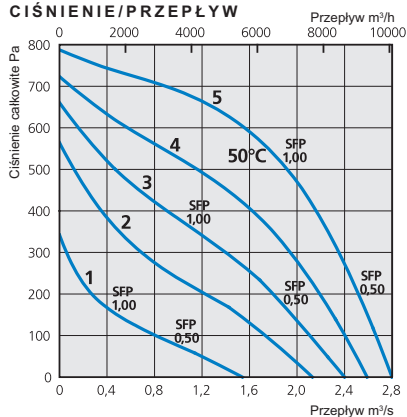


DANE AKUSTYCZNE

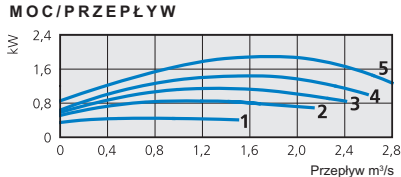
TKV/TKH 960 C1	LpA	LwA tot dB (A)	63	125	250	500	1K	2K	4K	8K
Do otoczenia 230 V, 2190 l/s 260 Pa	63	91	56	70	83	83	86	84	83	79
5. Do wlotu 230 V, 2190 l/s 260 Pa		83	62	71	74	74	78	78	73	67
4. Do wlotu 165 V, 1710 l/s 150 Pa		76	55	66	65	66	71	70	63	58
3. Do wlotu 135 V, 1300 l/s 85 Pa		68	51	60	58	60	64	61	56	45
2. Do wlotu 110 V, 960 l/s 50 Pa		62	51	54	51	55	56	52	51	38
1. Do wlotu 80 V, 580 l/s 25 Pa		55	41	49	43	51	45	47	36	35

TKV/TKH 960 C3

CIŚNIENIE/PRZEPŁYW



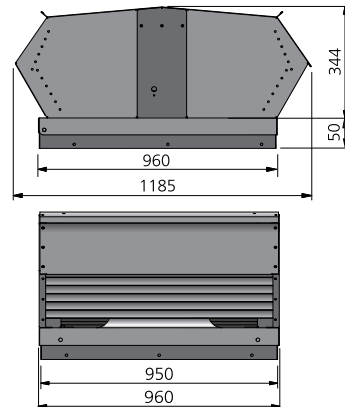
MOC/PRZEPŁYW



DANE TECHNICZNE

TKV/TKH 960	C3
Napięcie, V/Hz	400/50
Prąd, A	3,80
Moc, kW	1,88
Prędkość, rpm	1400
Waga, kg	77,0
Schemat podłączeń	4040004
Kondensator, µF	-
Klasa izolacji, silnik	F
Klasa ochrony, silnik	IP 44

WYMIARY (mm)



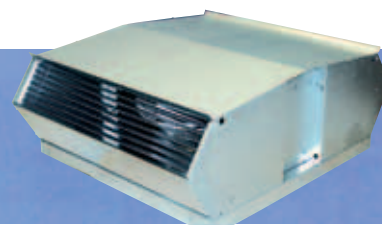
DANE AKUSTYCZNE

TKV/TKH 960 C3	LpA	LwA tot dB (A)	63	125	250	500	1K	2K	4K	8K
Do otoczenia 400 V, 2200 l/s 380 Pa	64	92	58	71	85	85	87	84	78	72
5. Do wlotu 400 V, 2200 l/s 380 Pa		86	64	71	78	76	80	81	76	69
4. Do wlotu 240 V, 1950 l/s 295 Pa		83	60	69	72	73	78	78	71	64
3. Do wlotu 185 V, 1700 l/s 230 Pa		79	58	67	67	69	74	74	66	60
2. Do wlotu 145 V, 1450 l/s 160 Pa		74	55	64	63	65	70	68	61	53
1. Do wlotu 95 V, 1000 l/s 80 Pa		65	53	53	55	59	61	56	50	39

TKV/TKH 960 D3

TKV/TKH 960 J1

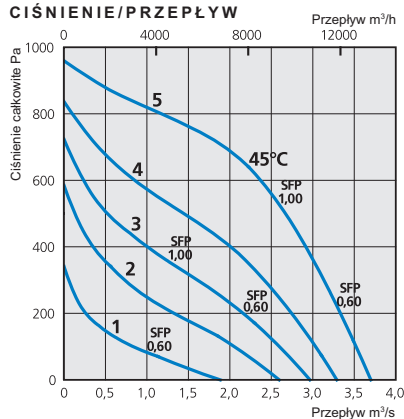
Prostokątny wentylator dachowy z kwadratowym podłączeniem w wykonaniu swing-out



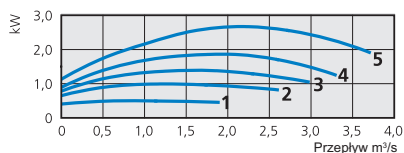
Europejski wniosek patentowy nr 08170376.1

TKV/TKH 960 D3

CIŚNIENIE/PRZEPIĘTYW



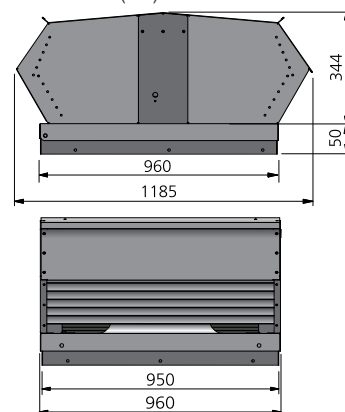
MOC/PRZEPIĘTYW



DANE TECHNICZNE

TKV/TKH 960	D3
Napięcie, V/Hz	400/50
Prąd, A	5,00
Moc, kW	2,67
Prędkość, rpm	1330
Waga, kg	83,0
Schemat podłączeń	4040004
Kondensator, µF	-
Klasa izolacji, silnik	F
Klasa ochrony, silnik	IP 44

WYMIARY (mm)

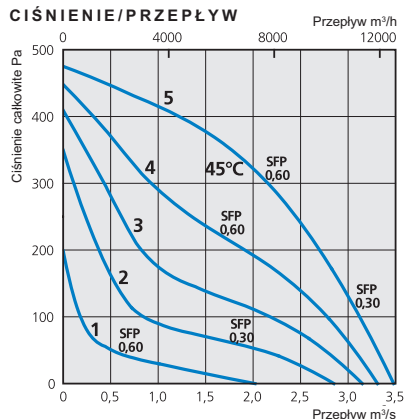


DANE AKUSTYCZNE

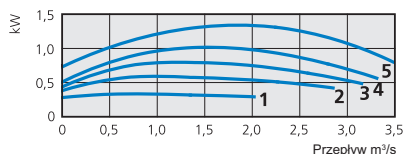
TKV/TKH 960 D3	LpA	LwA tot dB (A)	63	125	250	500	1K	2K	4K	8K
Do otoczenia 400 V, 3000 l/s 360 Pa	65	93	62	73	85	86	88	86	82	72
5. Do wlotu 400 V, 3000 l/s 360 Pa	89	70	76	82	81	83	83	77	71	71
4. Do wlotu 240 V, 2550 l/s 260 Pa	84	66	73	75	75	77	78	71	66	66
3. Do wlotu 185 V, 2200 l/s 190 Pa	79	62	70	71	70	73	74	66	62	62
2. Do wlotu 145 V, 1850 l/s 130 Pa	73	57	64	64	63	67	67	60	53	53
1. Do wlotu 95 V, 1250 l/s 60 Pa	63	52	53	56	54	58	56	52	40	40

TKV/TKH 960 J1

CIŚNIENIE/PRZEPIĘTYW



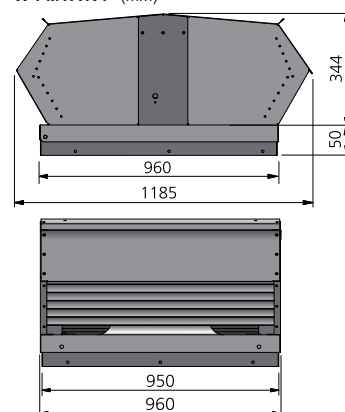
MOC/PRZEPIĘTYW



DANE TECHNICZNE

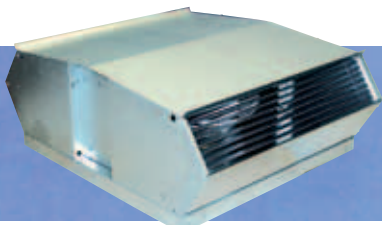
TKV/TKH 960	J1
Napięcie, V/Hz	230/50
Prąd, A	6,60
Moc, kW	1,35
Prędkość, rpm	870
Waga, kg	86,0
Schemat podłączeń	4040005
Kondensator, µF	30
Klasa izolacji, silnik	F
Klasa ochrony, silnik	IP 44

WYMIARY (mm)



DANE AKUSTYCZNE

TKV/TKH 960 J1	LpA	LwA tot dB (A)	63	125	250	500	1K	2K	4K	8K
Do otoczenia 230 V, 2500 l/s 240 Pa	56	84	68	69	74	77	80	76	70	64
5. Do wlotu 230 V, 2500 l/s 240 Pa	82	65	71	73	72	78	75	67	61	61
4. Do wlotu 165 V, 2180 l/s 175 Pa	75	60	65	65	65	72	68	59	53	53
3. Do wlotu 135 V, 1790 l/s 125 Pa	70	56	59	62	61	67	61	55	44	44
2. Do wlotu 110 V, 1350 l/s 75 Pa	63	51	57	54	52	57	51	48	33	33
1. Do wlotu 80 V, 1005 l/s 30 Pa	56	41	54	46	43	46	39	30	23	23



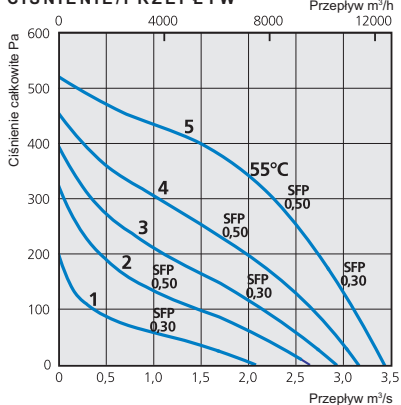
TKV/TKH 960 J3

Prostokątny wentylator dachowy z kwadratowym podłączeniem w wykonaniu swing-out

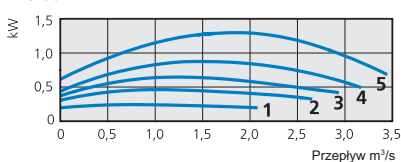
Europejski wniosek patentowy nr 08170376.1

TKV/TKH 960 J3

CIŚNIENIE/PRZEPIY



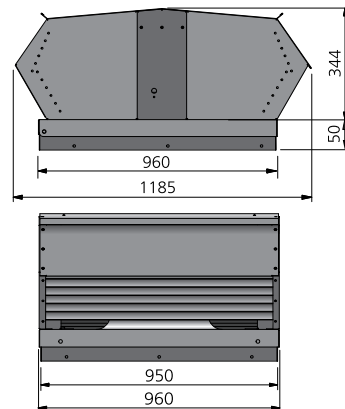
MOC/PRZEPIY



DANE TECHNICZNE

TKV/TKH 960	J3
Napięcie, V/Hz	400/50
Prąd, A	3,50
Moc, kW	1,32
Prędkość, rpm	890
Waga, kg	85,0
Schemat podłączeń	4040004
Kondensator, μ F	-
Klasa izolacji, silnik	F
Klasa ochrony, silnik	IP 44

WYMIARY (mm)



DANE AKUSTYCZNE

TKV/TKH 960 J3	LpA	LwA tot dB (A)	63	125	250	500	1K	2K	4K	8K
Do otoczenia 400 V, 2600 l/s 235 Pa	57	85	56	68	75	79	80	77	71	65
5. Do wlotu 400 V, 2600 l/s 235 Pa		82	62	71	74	73	77	75	68	64
4. Do wlotu 240 V, 2150 l/s 175 Pa		77	60	67	69	69	73	69	63	59
3. Do wlotu 185 V, 1900 l/s 125 Pa		74	58	63	66	65	69	65	61	51
2. Do wlotu 145 V, 1530 l/s 100 Pa		68	55	58	61	60	64	59	58	45
1. Do wlotu 95 V, 1180 l/s 50 Pa		59	47	49	51	50	54	53	41	37

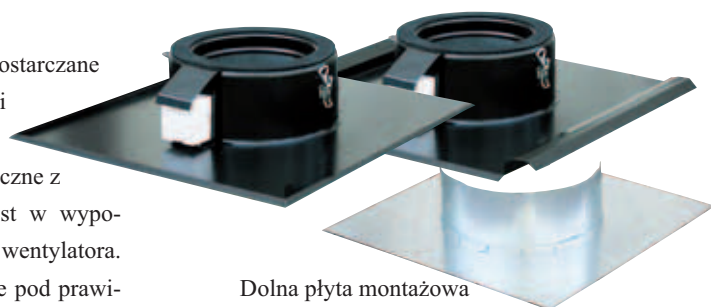
AKCESORIA

PRZEJŚCIE DACHOWE, TG

Płyta montażowa TGÖ, jest zaprojektowana dla wentylatora dachowego TKC.

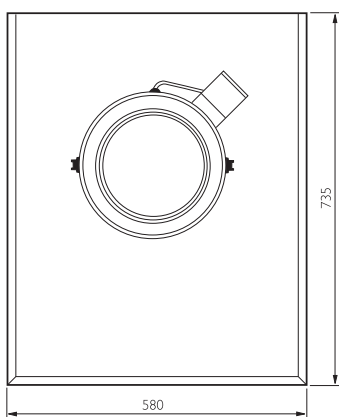
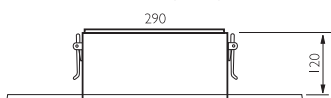
TGÖ jest wyprodukowana ze stali ocynkowanej powlekanej powłoką poliestrową, płyta ta jest dostępna w wersji prostej jak i profilowanej. Wersja profilowana jest do zastosowań na dachach betonowych i posiada wyprofilowane dwie specjalne zakładki.

Płyty montażowe są dostarczane ze specjalnymi klamrami zabezpieczającymi wentylator TKC. Wyjście elektryczne z dwumetrowym kablem jest w wyposażeniu standardowym wentylatora. TGÖ musi być montowane pod prawidłowym kątem do dachu, niezależnie od nachylenia dachu.

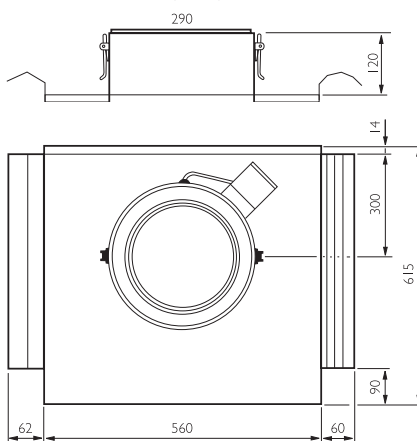


Dolna płyta montażowa TGU jest produkowana ze stali ocynkowanej.

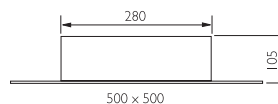
TGÖ PROSTA PŁYTA MONTAŻOWA, WYMIARY (mm)



TGÖ PROFILOWANA PŁYTA MONTAŻOWA, WYMIARY (mm)



TGU, WYMIARY (mm)



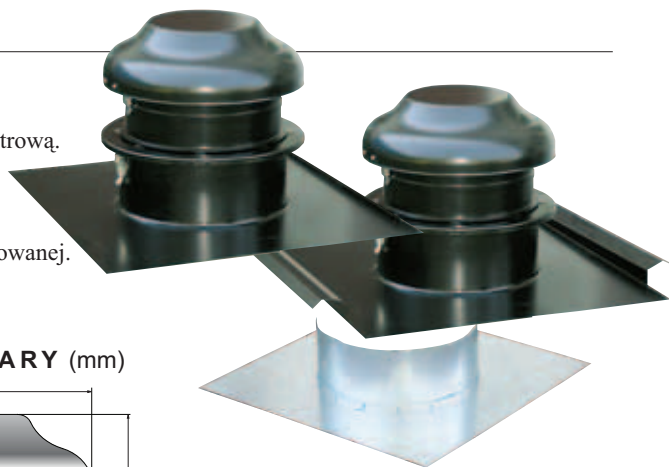
NASADA DACHOWA, TH

TH składa się z nasady dachowej THC /300/400/ przejścia dachowego THO oraz dolnej płyty montażowej TGU. Nasada dachowa i przejście dachowe są produkowane ze stali ocynkowanej po-

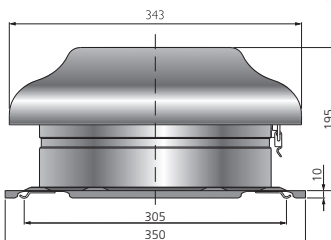
wlekaną powłoką poliestrową.

Dolna płyta montażowa

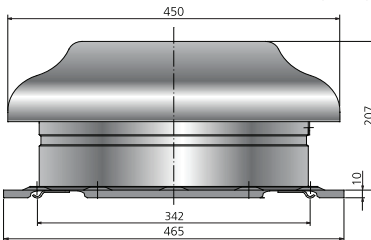
THÖ jest dostępna w wersjach prostej i profilowanej.



THC 300, WYMIARY (mm)

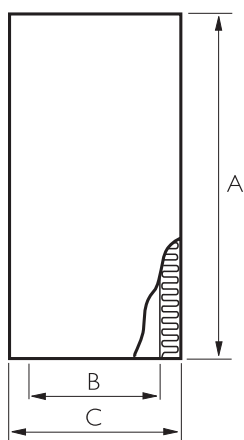


THC 400, WYMIARY (mm)



WYMIARY (mm)

TYP	A	B	C
TFU 300/600	600	□190	□295
TFU 300/900	900	□190	□295
TFU 400/600	600	□290	□395
TFU 400/900	900	□290	□395
TFU 560/900	900	□402	□506
TFU 660/900	900	□502	□606
TFU 760/900	900	□602	□706
TFU 960/900	900	□805	□910
TFU 1060/900	900	□905	□1010



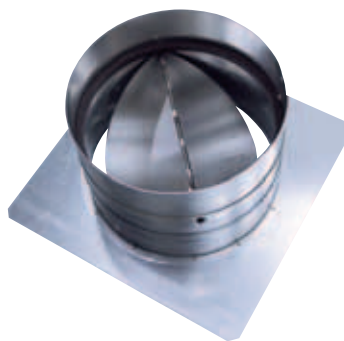
PRZEJŚCIE DACHOWE, TFU

Tłumiące przejście dachowe TFU wykonane jest ze stali ocynkowanej i posiada 50mm warstwę izolacji, powleczoną specjalną tkaniną umożliwiającą jej czyszczenie. Plastikowy przewód elektryczny jest w standardzie dla produktów w rozmiarach do 760. Przejście dachowe TFU jest dostępne w dwóch długościach 600 mm i 900 mm.

Dostępna także dolna płyta montażowa z okrągłym podłączeniem

PRZEPUSTNICE ZWROTNE DLA TFU

Przepustnice zwrotne ze stali ocynkowanej, które są montowane w przejściu dachowym TFU są dostępne dla wszystkich rozmiarów tego produktu.



INFORMACJE O WENTYLATORACH

ZASTOSOWANIE

- Wentylator jest przeznaczony do transportu czystego powietrza, tzn. nie może być stosowany do przetłaczania gazów łatwopalnych i wybuchowych, zapyłonych, zawierających sadzę itp.
- Wentylator jest wyposażony w asynchroniczny silnik z rotorem zewnętrznym z podwójnie obudowanymi łożyskami kulkowymi, które nie wymagają konserwacji.
- Kondensator ma ograniczoną żywotność i powinien zostać wymieniony po 45.000 godzin pracy (około 5 lat ciągłej pracy) w celu zachowania prawidłowej funkcji wentylatora. Niesprawny kondensator może uszkodzić wentylator.
- Dla uzyskania maksymalnej żywotności, w przypadku instalacji w wilgotnych lub zimnych pomieszczeniach, wentylator powinien pracować bez przerw.
- Wentylator można zamontować na zewnątrz lub w innych wilgotnych pomieszczeniach. Obudowę wentylatora należy zaopatrzyć w odpływ.
- Wszystkie wentylatory są standardowo zasilane napięciem jednofazowym 230V, 50Hz.
- Wentylatory można zamontować w dowolnej pozycji.

INSTALACJA

- Wentylator należy zamontować zgodnie ze strzałką kierunku powietrza.
- Wentylator należy podłączyć do kanału lub zaopatrzyć w osłonę.
- Wentylator należy zamontować w bezpieczny sposób. Należy dopilnować, by żadne ciała obce nie pozostały w wentylatorze/kanałe.
- Wentylator należy zamontować w sposób umożliwiający serwis i konserwację.
- Wentylator należy zamontować w sposób

uniemożliwiający przenoszenie wibracji do układu kanałów i szkieletu budynku. Należy zastosować opaski montażowe.

- Do regulacji prędkości można podłączyć transformator/tyrystor/falownik.
- Schemat podłączeń znajduje się po wewnętrznej stronie pokrywy puszki elektrycznej lub jest dostarczany oddzielnie.
- Wentylator należy poprawnie zamontować, uziemić i podłączyć.
- Instalację elektryczną musi wykonać instalator z uprawnieniami.
- Instalację należy wyposażyć wyłącznik odcinający wszystkie żyły, umieszczony blisko wentylatora lub wyłącznik główny zamykany na klucz.

EKSPLLOATACJA

Podczas rozruchu należy sprawdzić czy:

- doprowadzone napięcie zwiera się w zakresie +6% do -10% napięcia znamionowego.
- z instalacji nie dochodzą niepokojące dźwięki.

OBCHODZENIE SIĘ

- Wentylator należy transportować w opakowaniu aż do miejsca instalacji. Pozwoli to na uniknięcie uszkodzeń.

KONSERWACJA

- Prace serwisowe, konserwacyjne lub naprawcze należy wykonywać po odcięciu zasilania (odłączenie wszystkich żył) i zatrzymaniu wirnika wentylatora.
- W razie potrzeby wentylator należy oczyścić. W celu utrzymania wydajności i uniknięcia utraty balansu, a w konsekwencji uszkodzenia łożysk, wentylator należy czyścić co najmniej 1 raz/rok.
- Łożyska wentylatorów nie wymagają konser-

wacji i są wymieniane wyłącznie w razie potrzeby.

- Do czyszczenia wentylatora niewolno stosować myjek wysokociśnieniowych lub silnych rozpuszczalników. Czyszczenie musi się odbywać w taki sposób, by niezakłócić lub uszkodzić ciężarków balansujących wirnik wentylatora.
- Należy sprawdzić, czy z wentylatora nie dochodzą niepokojące dźwięki.

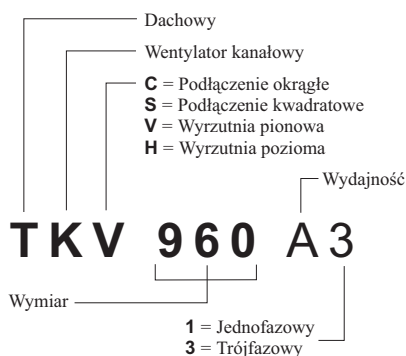
POSZUKIWANIE USTEREK

1. Sprawdzić, czy do wentylatora dochodzi napięcie.
2. Wyłączyć zasilanie i sprawdzić, czy wirnik nie jest zablokowany.
3. Sprawdzić termo-wyłącznik/zabezpieczenie silnika. Jeżeli zabezpieczenie zostało wyzwolone, należy sprawdzić przyczynę przegrzania, tak by błąd się nie powtórzył. W celu skasowania termowłącznika manualnego, należy na kilka minut odłączyć zasilanie, tak by termowłącznik zdażył się cofnąć. Silniki na prąd wyższy niż 1,6 A mogą posiadać ręczne kasowania silnika. W przypadku termowłącznika automatycznego, kasowanie odbywa się automatycznie po schłodzeniu silnika.
4. Sprawdzić, czy kondensator roboczy jest podłączony (dotyczy silników jednofazowych, patrz schemat podłączeń).
5. Jeżeli wentylator dalej nie działa, należy najpierw wymienić kondensator.
6. Jeżeli żadna z powyższych czynności nie da efektu należy skontaktować się z dostawcą wentylatora.
7. W razie reklamacji wentylator należy dostarczyć czysty, z nieuszkodzonym kablem i dokładnym opisem usterki.

Wartość SFP

Wydajność energetyczna wentylatora, moc właściwa wentylatora (Specific Fan Power). Wartość SFP odnosi się do łącznej mocy właściwej wentylatora dla wentylatorów nawiewu w i ewu w układzie wentylacyjnym przy projektowanym przepływie powietrza, który jest równy całkowitemu przepływowi powietrza przez buynek. Najważniejsze jest jednak podanie wartości SFP tylko dla aktualnego wentylatora lub centrali, ponieważ dane pozostałych wentylatorów w budynku są zwykle nieznanne. Wartość SFP jest wyrażana jako moc-silnika w kW/m³ powietrza/sekundę i jest miarą wielkości mocy całkowitej przy danym przepływie powietrza/ciśnieniu.

Oznaczenie typu



Temperatura otoczenia

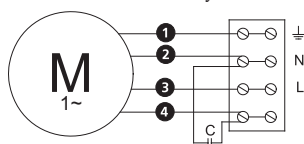
Na naszych wykresach ciśnienia/przepływu lub w tabelach z danymi wentylatorów znajduje się informacja o najwyższej temperaturze transportowanego powietrza. Wszystkie stosowane przez nas silniki są wykonane w klasie izolacji F, co oznacza, że termowłącznik w silniku wyłącza dopływ prądu, kiedy temperatura uzwojenia wynosi maks. 155°C. Przy tej temperaturze uzwojenia żywotność łożysk nie jest optymalna.

Z tego względu nasze temperatury otoczenia są podawane przy niższej temperaturze uzwojenia, tak by żywotność łożysk była optymalna. Temperatura uzwojenia zmienia się według krzywej wentylatora, w zależności od różnicy zużycia mocy/prądu.

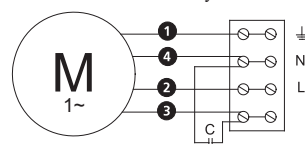
Temperatury na naszych wykresach są podawane przy najwyższej temperaturze uzwojenia.

Schematy podłączeń

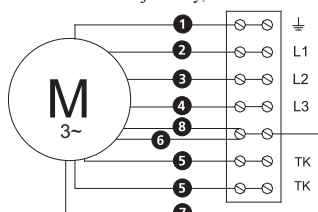
4040001 Jednofazowy



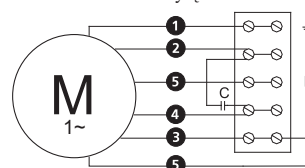
4040002 Jednofazowy



4040004 Trójfazowy, 400V



4040005 Jednofazowy z wyprowadzonym termowłącznikiem



(M) = Silnik wentylatora 1 = Żółty/Zielony 2 = Czarny 3 = Niebieski 4 = Brązowy 5 = Biały 6 = Pomarańczowy 7 = Szary 8 = Czerwony

Krzywe ciśnienia i przepływu

RYS. 1:

Krzywa wentylatora opisuje wydajność wentylatora, tzn. przepływ powietrza przy różnych wartościach ciśnienia i określonym napięciu.

Krzywa wentylatora obejmuje ciśnieniewyrażone w Pascalach na jednej osi (oś Y) i przepływ powietrza w metrach sześciennych/na sekundę na drugiej osi (oś X).

Punkt na krzywej, który pokazuje aktualny przepływ i ciśnienie nazywa się punktem pracy wentylatora. W naszym przykładzie jest on oznaczony literą P.

Zwiększone ciśnienie w instalacji przeszuwa punkt pracy zgodnie z krzywą i daje niższe ciśnienie. Punkt pracy P1 przeszuwa się do P2.

RYS. 2:

Linia systemu opisuje charakterystykę całej instalacji wentylacyjnej (kanały, tłumiki, przepustnice, nawiewniki itd.).

Wzdłuż linii systemowej, patrz S, przeszuwa się punkt pracy wraz ze zmianą prędkości wentylatora z P2 do P3.

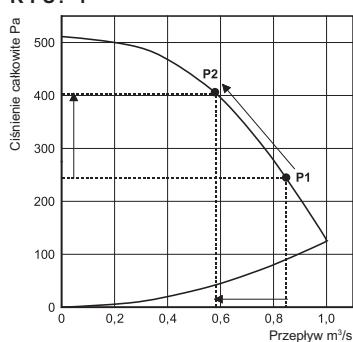
Zdecydowane zmiany napięcia, np. przyużyciu transformatora, tu 135V i 230V, generują różne przebiegi krzywych, "krzywe prędkości".

RYS. 3:

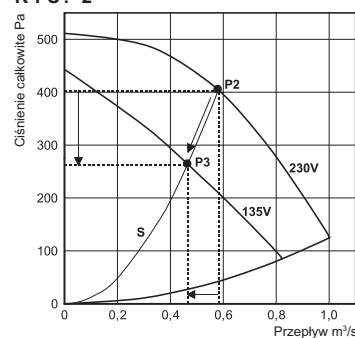
Nasze krzywe wentylatorów przedstawiają ciśnienie całkowite w Pascalach. Ciśnienie całkowite = ciśnienie statyczne + dynamiczne.

Ciśnienie statyczne to ciśnienie wentylatora w porównaniu z ciśnieniem atmosferycznym. To

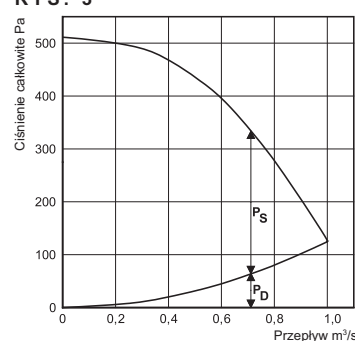
RYS. 1



RYS. 2



RYS. 3



ciśnienie ma przewyższyć straty ciśnienia w instalacji wentylacyjnej.

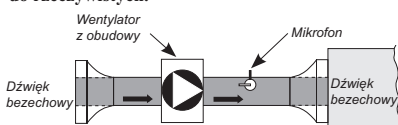
Ciśnienie dynamiczne jest ciśnieniem obliczeniowym, które powstaje na wylocie wentylatora i odnosi się w większej części do prędkości powietrza. Ciśnienie dynamiczne opisuje pracę wentylatora. Ciśnienie dynamiczne jest prezentowane na krzywej, która rozpoczyna się w punkcie 0 i rośnie wraz ze wzrostem strumienia powietrza. Wysokie ciśnienie dynamiczne może w przypadku błędnego podłączenia do kanału powodować wysokie spadki ciśnienia. Jeżeli spadek ciśnienia w instalacji jest znany, należy wybrać wentylator oferujący pożądaną różnicę między ciśnieniem całkowitym a ciśnieniem dynamicznym.

Dane akustyczne

DANE DOTYCZĄCE AKUSTYKI SĄ OBLICZONE NA PODSTAWIE PONIŻSZYCH DEFINICJI:

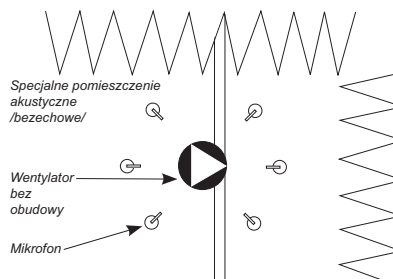
Punkty dla których dane akustyczne są prezentowane są położone wzdłuż linii systemowej zdefiniowanej przez spadek ciśnienia i przepływu. Dane te są prezentowane w tabelach charakterystyki akustycznej dla każdego wentylatora osobno. Mamy trzy rodzaje danych akustycznych w tych tabelach, tzn. dane przy wylocie, wlocie mierzone wewnątrz kanału oraz tzw. dźwięk emitowany w otoczeniu mierzony na zewnątrz wentylatora. Dla wszystkich typów dźwięku, moc akustyczna jest wykazana dla różnych częstotliwości dźwięku. Obliczenia zostały przeprowadzone w oparciu o normę ISO 3741 dla dźwięku emitowanego w otoczeniu i w oparciu o normę ISO 5136 dla dźwięku mierzonego w kanale.

Kalkulacje dotyczące akustyki wentylatorów są przeprowadzane w AB C.A Östberg w oparciu o normy ISO i stosując wentylatory wyprodukowane w naszej fabryce, ponieważ otrzymane w ten sposób dane są jak najbardziej zbliżone do rzeczywistych.



Metoda ISO: Pomiary są prowadzone w kanale w pokazanym na rysunku wykonaniu. Pomiary i kalkulacje są wykonane w 1/1 częstotliwości.

Pomiary wentylatora bez obudowy wykazują niższy poziom hałasu. Amerykańskie stowarzyszenie ASHRAE potwierdziło, że pomiary wentylatora bez obudowy są 5-10 Db niższe dla częstotliwości od 250 Hz niż wentylatora w obudowie.



Metoda AMCA: Pomiary wentylatora są wykonane bez obudowy w specjalnym pomieszczeniu akustycznym, a wynik pomiarów daje niższe wartości hałasu.

DOKŁADNOŚĆ POMIARÓW

Podczas rozwoju metod pomiarowych dla badania poziomu mocy akustycznej w kanale, Organizacja międzynarodowa, ISO także analizują niedokładność pomiarów dla różnych częstotliwości. /90% dokładności/.

Częstotliwość /Hz/	63	125	250	500
Niedokładność /Db/	+/-5,0	+/-3,4	+/-2,6	+/-2,6

Częstotliwość /Hz/	1000	2000	4000	8000
Niedokładność /Db/	+/-2,6	+/-2,9	+/-3,6	+/-5,0

POZIOM MOCY AKUSTYCZNEJ

Poziom mocy akustycznej, wartość Lw(A), jest stosowany do obliczania poziomu hałasu emitowanego przez cały układ. Układ składa się z np. przepustnic, kanałów, nawiewników itd., gdzie wszystkie komponenty przyczyniają się do ostatecznej mocy akustycznej całego układu.

Poziom mocy akustycznej to wartość obliczeniowa, która podaje moc źródła lub emitowaną moc akustyczną, nie mówi ona nic o tym jak odczuwany jest dźwięk emitowany przez źródło.

W celu zasymulowania tego, jak ucho ludzkie odbiera dźwięk, jest on odnoszony (korygowany w pasmie) do krzywej A, które jest podawana jako Lw(A) i wyrażana w dB(A).

POZIOM CIŚNIENIA AKUSTYCZNEGO

Poziom ciśnienia akustycznego, Lp(A), to wartość, która podaje, jak odbierane jest źródło dźwięku. Ciśnienie akustyczne jest zmienne w zależności od odległości i kierunku źródła dźwięku.

Na ciśnienie akustyczne wpływają również właściwości akustyczne otoczenia. Podajemy wartość ciśnienia w normalnie wytłumionym pomieszczeniu "20 m² ekwiwalentnej powierzchni absorbującej pomieszczenia". Różnica 7 dB odpowiada odległości około 3m do źródła dźwięku przy półsferycznej charakterystyce rozprzestrzeniania się dźwięku.

Obliczenie poziomu ciśnienia akustycznego jest wykonane według wzoru:
 $Lp=Lw + 10 \log (Q/4\pi r^2 + A/A)$

A= Absorpcja pomieszczenia, m²

Q= Współczynnik kierunku

Q=1 rozprzestrzenianie sferyczne

Q=2 rozprzestrzenianie półsferyczne

Q=4 rozprzestrzenianie ćwierćsferyczne

Poziom ciśnienia akustycznego w wolnym polu (np. z wentylatora dachowego) jest obliczany według wzoru: $Lp=Lw + 10 \log Q/4\pi r^2$.

Przy Lw(A) to wynoszące 63 dB(A), odległości 5 metrów i rozprzestrzenianiu półsferycznym, wolne pole:

$$Lp(A) = 63 + 10 \log 2/4\pi 5^2 = 63 - 22 = 41 \text{ dB(A)}$$

Na 10 metrach:

$$Lp(A) = 63 + 10 \log 2/4\pi 10^2 = 63 - 28 = 35 \text{ dB(A)}$$



ÖSTBERG

**FOR HEALTHY INDOOR CLIMATE
WITH ENERGY EFFICIENT VENTILATION**

Östberg jest światowym liderem w produkcji wentylatorów kanałowych.

Na początku lat 70 tych założyciel i właściciel firmy zaprojektował pierwszy w historii okrągły i prostokątny promieniowy wentylator kanałowy z silnikiem z zewnętrznym wirnikiem /Prosty przepływ powietrza przez wentylator 180°/.

Ciągle prowadzimy badania i rozwijamy nasze produkty dlatego też mamy w swojej ofercie bardzo szeroką gamę wentylatorów kanałowych, wentylatorów dachowych, wentylatorów ściennych oraz central z odzyskiem ciepła.

Naszym celem zawsze było oferowanie najwyższej jakości w konkurencyjnej cenie.



HEALTHY INDOOR CLIMATE
WITH ENERGY EFFICIENT VENTILATION

ÖSTBERG POLSKA SP. Z O.O.

Ul. Brzozowa 11, 05-123 Chotomów, Polska

Tel: +48 516 109 401

www.ostberg.com